

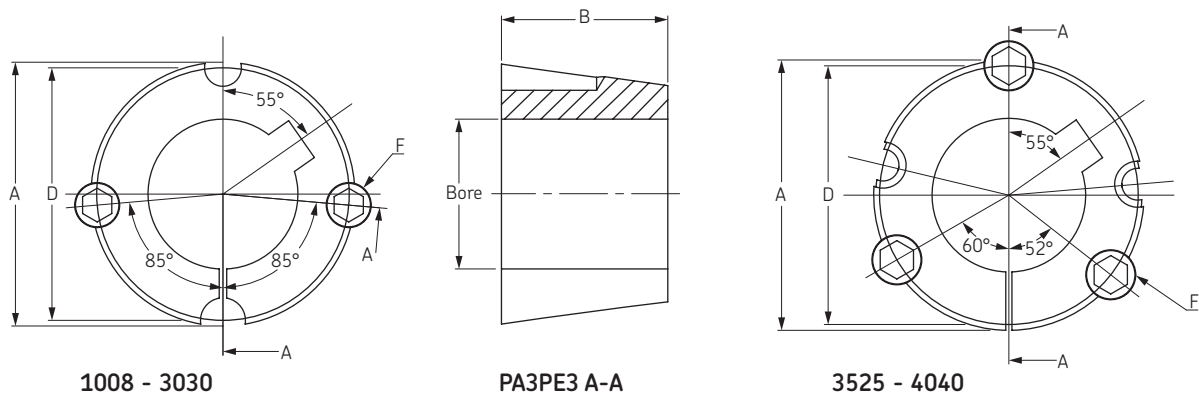
# Втулки и ступицы





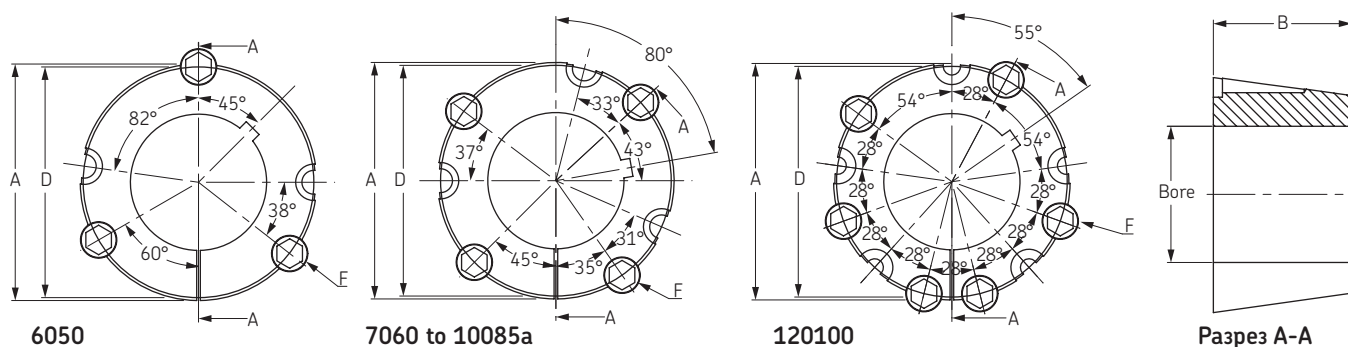
# Конические втулки

№. 1008 - 120100



## Конические втулки №. 1008-5050

Диаметр отверстия	Диаметр отверстия				A	B	D	F	Масса	Обозначение +
	мин		макс							
	мм	мм	мм	мм						
1008	9	3/8	25	1	35,2	22,2	33,7	6,350 × 12,700	0,21	PHF TB1008X...
1108	9	3/8	28	1 1/8	38,4	22,2	36,9	6,350 × 12,700	0,25	PHF TB1108X...
1210	11	1/2	32	1 1/4	47,6	25,4	44,5	9,525 × 15,875	0,55	PHF TB1210X...
1215	11	1/2	32	1 1/4	47,6	38,1	44,5	9,525 × 15,875	0,7	PHF TB1215X...
1610	14	1/2	42	1 5/8	57,2	25,4	54	9,525 × 15,875	0,7	PHF TB1610X...
1615	14	1/2	42	1 5/8	57,2	38,1	54	9,525 × 15,875	0,9	PHF TB1615X...
2012	14	1/2	50	2	69,9	31,8	66,7	11,113 × 22,225	1,4	PHF TB2012X...
2517	16	1/2	60	2 1/2	85,7	44,5	82,6	12,700 × 25,400	3,2	PHF TB2517X...
2525	16	1/2	60	2 1/2	85,7	63,5	82,6	12,700 × 25,400	4,3	PHF TB2525X...
3020	25	1	75	3	108	50,8	101,6	15,875 × 31,750	5,6	PHF TB3020X...
3030	35	1	75	3	108	76,2	101,6	15,875 × 31,750	8,1	PHF TB3030X...
3525	35	1 1/4	100	4	127	63,5	123	12,700 × 38,10	3,6	PHF TB3525X...
3535	35	1 1/4	90	3 1/2	127	89	123	12,700 × 38,10	5,0	PHF TB3535X...
4030	40	1 3/4	115	4 1/4	146	76,2	141	15,875 × 44,45	5,9	PHF TB4030X...
4040	40	1 3/4	100	4	146	102	141	15,875 × 44,45	8,2	PHF TB4040X...
4535	55	2	125	5	161	89	156	19,050 × 50,800	9,1	PHF TB4535X...
4545	55	2	120	4 1/2	161	114	156	19,050 × 50,800	11,8	PHF TB4545X...
5040	70	2 5/8	140	5 1/2	178	101,6	171	22,255 × 57,150	11,0	PHF TB5040X...
5050	70	2 5/8	125	5	178	127	171	22,255 × 57,150	13,4	PHF TB5050X...



## Конические втулки №. 6050 - 120100

Номер втулки	Диаметр отверстия				A	B	D	E	F	Масса	Обозначение +
	макс		Мах								
	мм	мм	мм	мм							
6050	95	3 7/8	150	6	235,0	127,0	228,6	171,5	31,8 × 88,9	25	PHF TB6050X...
7060	110	4 5/8	170	7	260,4	152,4	254	196,9	31,8 × 88,9	34	PHF TB7060X...
8065	130	5 1/16	190	8	285,8	165,1	279,4	222,3	31,8 × 88,9	45	PHF TB8065X...
10085	170	6 9/16	260	10	374,7	215,9	368,3	298,5	38,1 × 114,3	104	PHF TB10085X...
120100	200	7 7/16	290	12	438,2	254	431,8	362	38,1 × 114,3	163	PHF TB120100X...

Примечание: Втулки не могут быть рассверлены с диаметром больше указанного

Втулки поставляются в комплекте с винтами: №.1008-3030 - 2 шт.; №.3525-6050 - 3 шт.; №.7060-10085 - 4 шт.; №.120100 - 6 шт.

A определяет диаметр с лицевой стороны втулки, D – диаметр на узком конце

+ В условном обозначении указать диаметр отверстия. Например: PHF TB1215X16MM обозначает коническую втулку 1215 с отверстием 16 мм



# Конические втулки

- ▶ ..... Ремни
- ▶ ..... Цепи
- ▶ ..... Муфты
- ▶ ..... Втулки и ступицы
- ▶ ..... Звездочки
- ▶ ..... Шкивы
- ▶ ..... "Умные" инструменты

## Отверстия и шпоночные пазы с метрическими размерами

Диаметр отверстия	Шпоночный паз		Глубина неглубокого шпоночного паза	Возможные размеры отверстий																
	Ширина	Глубина		1008	1108	1210	1610	1615	2012	2517	3020	3030	3525	3535	4030	4040	4535	4545	5040	5050
9	3	1,4	-	•	•															
10	3	1,4	-	•	•															
11	4	1,8	-	•	•	•														
12	4	1,8	-	•	•	•														
14	5	2,3	-	•	•	•	•	•	•											
15	5	2,3	-	•	•	•	•	•	•											
16	5	2,3	-	•	•	•	•	•	•	•										
18	6	2,8	-	•	•	•	•	•	•	•										
19	6	2,8	-	•	•	•	•	•	•	•										
20	6	2,8	-	•	•	•	•	•	•	•										
22	6	2,8	-	•	•	•	•	•	•	•										
24	8	3,3	1,3	•*	•	•	•	•	•	•										
25	8	3,3	1,3	•*	•	•	•	•	•	•	•									
28	8	3,3	1,3		•*	•	•	•	•	•	•									
30	8	3,3	-			•	•	•	•	•	•									
32	10	3,3	-			•	•	•	•	•	•									
35	10	3,3	-				•	•	•	•	•	•	•							
38	10	3,3	-				•	•	•	•	•	•	•							
40	12	3,3	1,3				•	•*	•	•	•	•	•	•	•					
42	12	3,3	1,3				•	•*	•	•	•	•	•	•	•					
45	14	3,8	-					•	•	•	•	•	•	•	•					
48	14	3,8	-					•	•	•	•	•	•	•	•					
50	14	3,8	-						•	•	•	•	•	•	•					
55	16	4,3	-						•	•	•	•	•	•	•					
60	18	4,4	-						•	•	•	•	•	•	•	•	•			
65	18	4,4	-						•	•	•	•	•	•	•	•	•			
70	20	4,9	-							•	•	•	•	•	•	•	•	•		
75	20	4,9	-							•	•	•	•	•	•	•	•	•	•	
80	22	5,4	-								•	•	•	•	•	•	•	•	•	
85	22	5,4	-									•	•	•	•	•	•	•	•	
90	25	5,4	-										•	•	•	•	•	•	•	
95	25	5,4	-											•	•	•	•	•	•	
100	28	6,4	4,4												•*	•	•	•	•	
105	28	6,4	-													•	•	•	•	
110	28	6,4	-														•	•	•	
115	32	7,4	5,4														•*	•	•	
120	32	7,4	-															•	•	
125	32	7,4	-																•	
130	32	7,4	-																	•
140	32	8,4	6,4																	•*

\* Втулка поставляется с неглубоким шпоночным пазом

# Конические втулки



## Отверстия и шпоночные пазы с дюймовыми размерами

Диаметр отверстия	Шпоночный паз		Глубина неглубокого шпоночного паза	Возможные размеры отверстий																
	Ширина	Глубина		1008	1108	1210	1610	1615	2012	2517	3020	3030	3525	3535	4030	4040	4535	4545	5040	5050
дюйм	дюйм	дюйм																		
3/8	1/8	1/16	-	•	•															
1/2	1/8	1/16	-	•	•															
5/8	3/16	3/32	-	•	•	•	•	•	•											
3/4	3/16	3/32	-	•	•	•	•	•	•											
7/8	1/4	1/8	-	•	•	•	•	•	•											
1	1/4	1/8	1/16	•*	•	•	•	•	•	•	•									
1 1/8	5/16	1/8	5/64		•*	•	•	•	•	•	•	•								
1 1/4	5/16	1/8	-			•	•	•	•	•	•	•								
1 3/8	3/8	1/8	-			•	•	•	•	•	•	•								
1 1/2	3/8	1/8	-			•	•	•	•	•	•	•	•							
1 5/8	7/16	5/32	1/8			•	•*	•	•	•	•	•	•							
1 3/4	7/16	5/32	-					•	•	•	•	•	•	•						
1 7/8	1/2	5/32	-					•	•	•	•	•	•	•	•					
2	1/2	5/32	-					•	•	•	•	•	•	•	•	•				
2 1/8	5/8	7/32	-						•	•	•	•	•	•	•	•	•			
2 1/4	5/8	7/32	-						•	•	•	•	•	•	•	•	•	•		
2 3/8	5/8	7/32	-						•	•	•	•	•	•	•	•	•	•	•	
2 1/2	5/8	7/32	-						•	•	•	•	•	•	•	•	•	•	•	
2 5/8	3/4	1/4	-							•	•	•	•	•	•	•	•	•	•	•
2 3/4	3/4	1/4	-							•	•	•	•	•	•	•	•	•	•	•
2 7/8	3/4	1/4	-							•	•	•	•	•	•	•	•	•	•	•
3	3/4	3/4	-							•	•	•	•	•	•	•	•	•	•	•
3 1/8	7/8	5/16	-								•	•	•	•	•	•	•	•	•	•
3 1/4	7/8	5/16	-								•	•	•	•	•	•	•	•	•	•
3 3/8	7/8	5/16	-								•	•	•	•	•	•	•	•	•	•
3 1/2	7/8	5/16	-								•	•	•	•	•	•	•	•	•	•
3 3/4	1	3/8	5/16								•*	•	•	•	•	•	•	•	•	•
4	1	3/8	7/32								•*	•	•	•	•	•	•	•	•	•
4 1/4	1 1/4	7/16	-									•	•	•	•	•	•	•	•	•
4 1/2	1 1/4	7/16	11/32									•*	•	•	•	•	•	•	•	•
4 3/4	1 1/4	7/16	-										•	•	•	•	•	•	•	•
5	1 1/4	7/16	11/32											•*	•	•	•	•	•	•

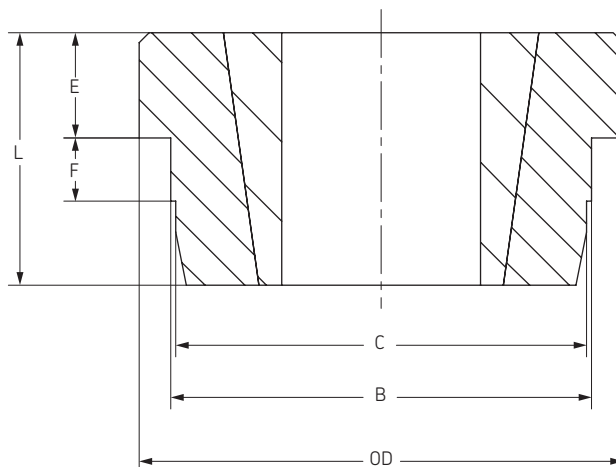
\* Втулка поставляется с неглубоким шпоночным пазом

# Приварные ступицы

- ▶ ..... Ремни
- ▶ ..... Цепи
- ▶ ..... Муфты
- ▶ ..... Втулки и ступицы
- ▶ ..... Звездочки
- ▶ ..... Шкивы
- ▶ ..... "Умные" инструменты

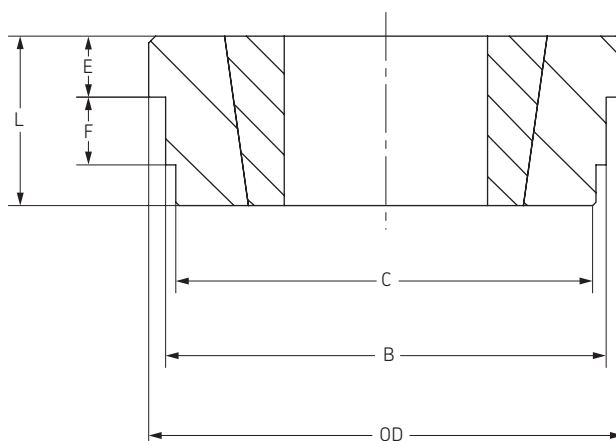
## Приварные ступицы типа W с конической втулкой

Втулка	Номер втулки	OD	B	C	L	E	F	Обозначение
W12	1215	73,03	63,50	62,71	38,1	15,88	9,53	PНН W12
W16	1615	82,55	73,03	72,24	38,1	15,88	9,53	PНН W16
W20	2017	101,60	88,90	88,11	44,4	19,05	11,91	PНН W20
W25	2517	127,00	111,13	110,34	44,4	19,05	12,7	PНН W25
W30	3030	149,86	133,35	132,56	76,2	25,40	19,05	PНН W30
W35	3535	184,15	158,75	157,96	88,9	31,75	25,40	PНН W35
W40	4040	225,43	196,85	196,06	101,6	31,75	31,75	PНН W40
W45	4545	254,00	222,25	221,46	114,3	38,10	38,10	PНН W45



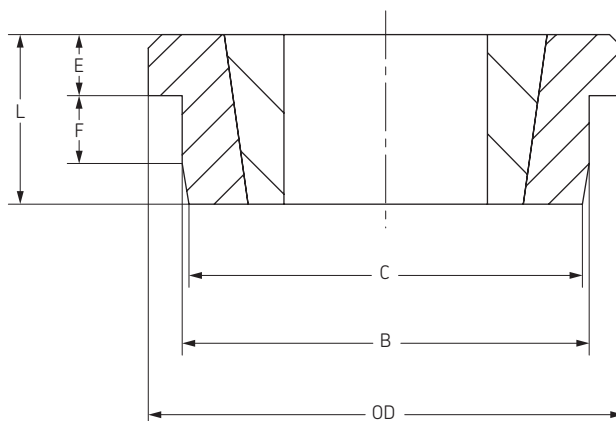
## Приварные ступицы типа WH с конической втулкой

Втулка	Номер втулки	OD	B	C	L	E	F	Обозначение
WH12	1210	70	65	64,5	25	9	10	PНН WH12
WH16	1610	80	75	74,5	25	9	10	PНН WH16
WH20	2012	95	90	89,5	32	12	12	PНН WH20
WH25	2517	115	110	109,5	44	19	15	PНН WH25
WH30	3020	145	140	139,5	50	20	15	PНН WH30
WH35	3525	190	180	179,5	65	25	25	PНН WH35
WH35-2	3535	190	180	179,5	89	25	25	PНН WH35-2
WH40-1	4030	200	190	189,5	76	32	30	PНН WH40-1
WH40-2	4040	200	190	189,5	101	32	30	PНН WH40-2
WH45-1	4535	210	200	199,5	89	40	30	PНН WH45-1
WH45-2	4545	210	200	199,5	114	40	30	PНН WH45-2
WH50-1	5040	230	220	219,5	102	40	35	PНН WH50-1
WH50-2	5050	230	220	219,5	127	40	35	PНН WH50-2



## Приварные ступицы типа WM с конической втулкой

Втулка	Номер втулки	OD	B	C	L	E	F	Обозначение
WM12	1210	70	60	58	25	9	10	PНН WM12
WM16-1	1610	83	70	68	25	9	10	PНН WM16-1
WM16-2	1615	83	70	68	38	16	11	PНН WM16-2
WM20	2012	95	90	88	32	12	12	PНН WM20
WM25	2517	127	110	108	44	19	13	PНН WM25
WM30-1	3020	152	130	125	50	20	15	PНН WM30-1
WM30-2	3030	152	130	125	76	25	19	PНН WM30-2
WM35	3535	184	155	151	89	32	25	PНН WM35
WM40	4040	225	195	187	102	32	32	PНН WM40
WM45	4545	254	220	213	114	38	38	PНН WM45
WM50	5050	276	242	228	127	38	38	PНН WM50





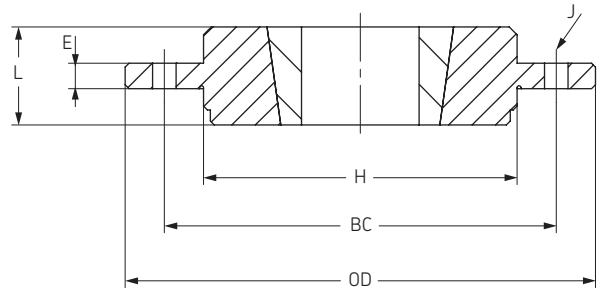
# Ступицы под соединение болтами/ переходные ступицы



## Ступицы типа WH с конической втулкой под соединение болтами

Втулка	Номер втулки	OD	H	BC	L	E	J *	Обозначение
BF12	1210	120	80	100	25	6,5	6 × 6,6	PНН BF12
BF16	1610	130	90	110	25	6,5	6 × 6,6	PНН BF16
BF20	2012	145	100	125	32	8,5	6 × 9,0	PНН BF20
BF25	2517	185	119	155	44	11,5	6 × 11,0	PНН BF25
BF30	3020	220	147	190	50	11,5	6 × 13,0	PНН BF30

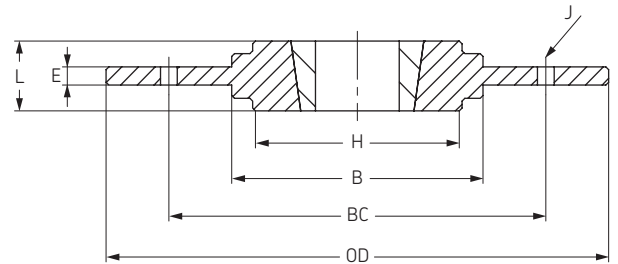
\* Количество x диаметр винтовых отверстий



## Ступицы типа SM с конической втулкой под соединение болтами

Втулка	Номер втулки	OD	B	BC	L	E	H	J *	Обозначение
SM12	1210	180,00	90,00	135,00	25,00	6,50	75,00	6 × 7,5	PНН SM12
SM16	1615	200,00	110,00	150,00	38,00	7,50	85,00	6 × 7,5	PНН SM16
SM20	2012	270,00	140,00	190,00	32,00	8,50	110,00	6 × 9,5	PНН SM20
SM25	2517	340,00	170,00	240,00	45,00	9,50	125,00	8 × 11,5	PНН SM25
SM30-1	3020	430,00	220,00	300,00	51,00	13,50	160,00	8 × 13,5	PНН SM30-1
SM30-2	3020	485,00	250,00	340,00	51,00	13,50	160,00	8 × 13,5	PНН SM30-2

\* Количество x диаметр винтовых отверстий



## Переходные ступицы с конической втулкой

Переходная муфта	Номер втулки	OD	L	Шпоночный паз		Обозначение
				Ширина	Глубина	
1008KM	1008	45	22	5	2,5	PНН TBA1008KM
1008PM				-	-	PНН TBA1008PM
1210KM	1210	60	25	6	3	PНН TBA1210KM
1210PM				-	-	PНН TBA1210PM
1215KM	1215	60	38	6	3	PНН TBA1215KM
1215PM				-	-	PНН TBA1215PM
1610KM	1610	70	25	10	4	PНН TBA1610KM
1610PM				-	-	PНН TBA1610PM
1615KM	1615	70	38	10	4	PНН TBA1615KM
1615PM				-	-	PНН TBA1615PM
2517KM	2517	105	45	16	4	PНН TBA2517KM
2517PM				-	-	PНН TBA2517PM
3030KM	3030	130	76	20	5	PНН TBA3030KM
3030PM				-	-	PНН TBA3030PM
3535KM	3535	160	89	22	5	PНН TBA3535KM
3535PM				-	-	PНН TBA3535PM
4040KM	4040	185	102	24	5	PНН TBA4040KM
4040PM				-	-	PНН TBA4040PM

