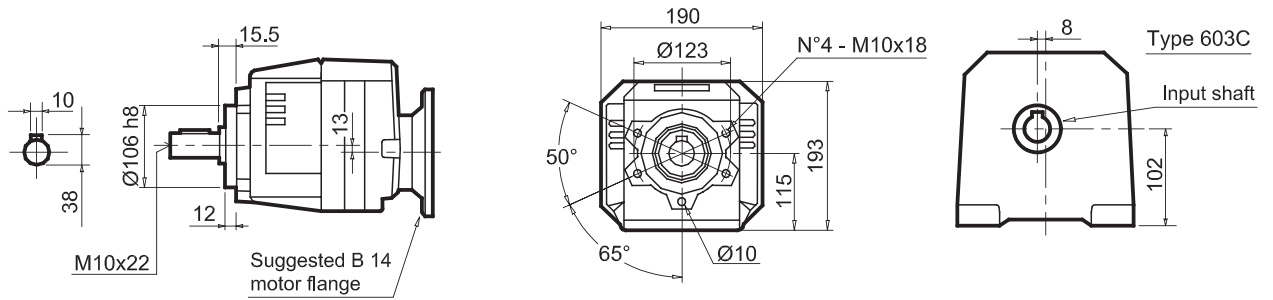




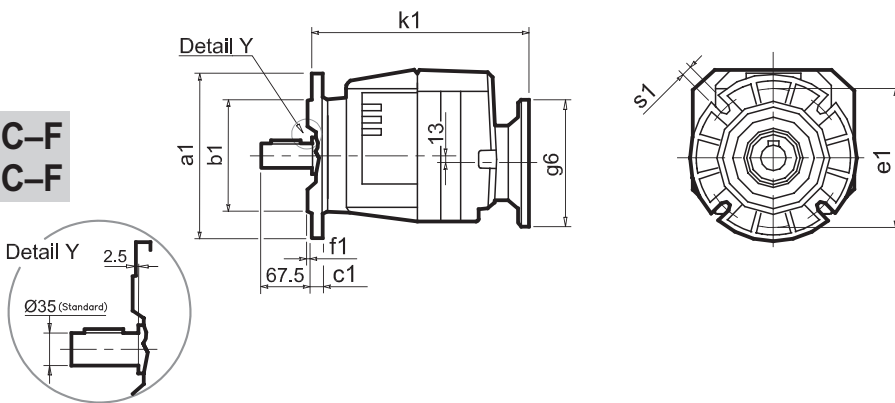
P602C-N
P603C-N



602C 603C

Kg with flange 21.4 21.2
Kg with feet 21.3 21.1

P602C-F
P603C-F



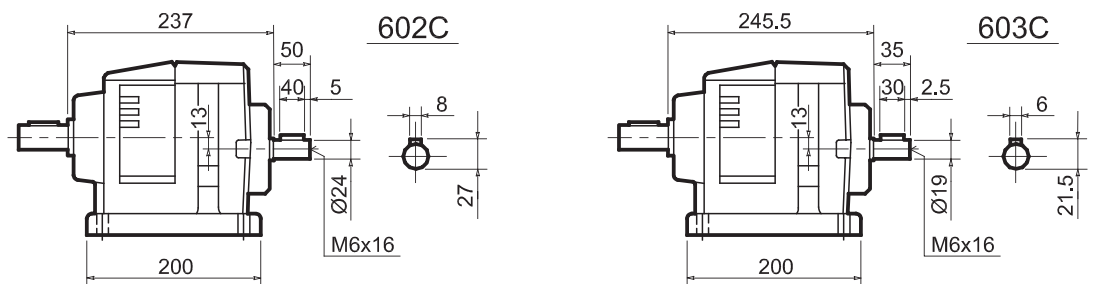
Flange uscita / Output flange

a1 Ø	b1	e1	c1	f1	s1
160	110	130	14	3.5	9
200	130	165	13	3.5	11
250	180	215	15.5	4	14

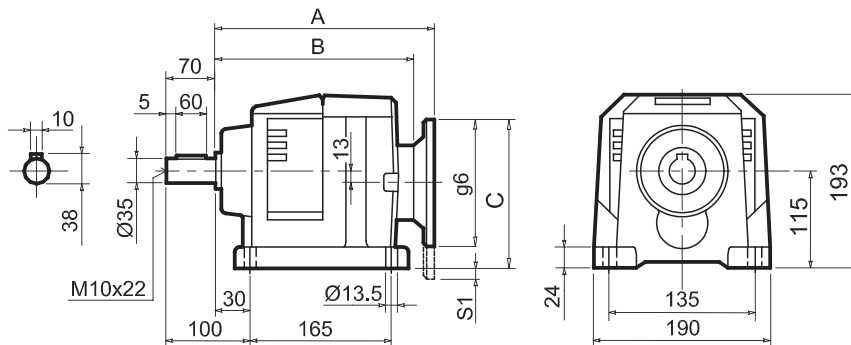
Ø Albero uscita
Ø Output shaft

Standard	Ø 35x70
A richiesta	Ø 30x60 Ø 38x70
On request	Ø 40x80

R602CSP
R603CSP



P602CSP
P603CSP



Type 602C (Motor flange)

Motor Flange	A	B	C	g6	S1	k1
80 B14	243.8	225.3	162	120		246
90 B14	243.8		172	140		246
100 112 B14	254.8		182	160		260.7
132 B14	273		215	200		282
71 B5	243.8		182	160		246
80/90 B5	245.8		202	200		248
100 112 B5	251.8		227	250	23	254

Type 603C (Motor flange)

Motor Flange	A	B	C	g6	S1	k1
71 B14	252.5	234	156	105		275.5
80 B14	253.5		162	120		276.5
90 B14	254.5		172	140		277.5
63 B5	254.5		172	140		277.5
71 B5	252.5		182	160		275.5
80/90 B5	254.5		202	200		277.5