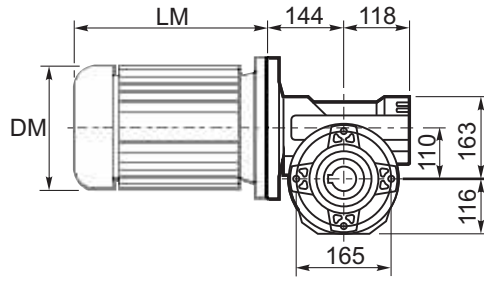
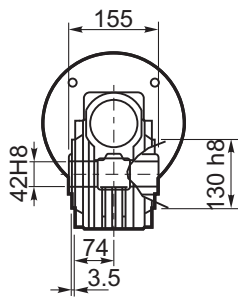
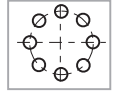


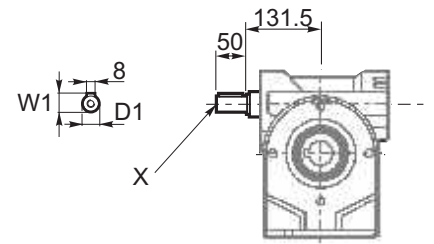
**M... \FB**



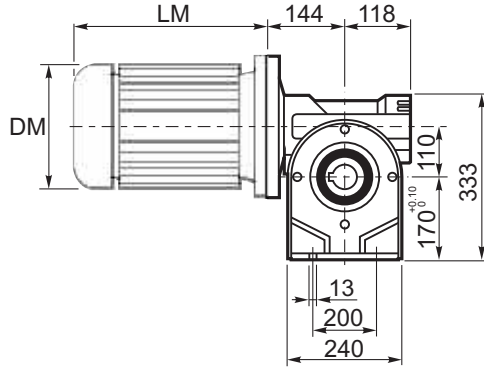
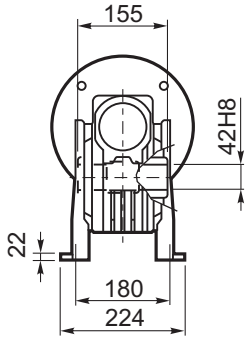
8 fori M12x30  
8 holes M12x30



	D1	W1	X
Tipo B Type B	ø25h6	28	M8
Tipo S Type S	ø28h6	31	M8



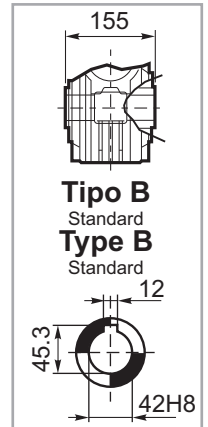
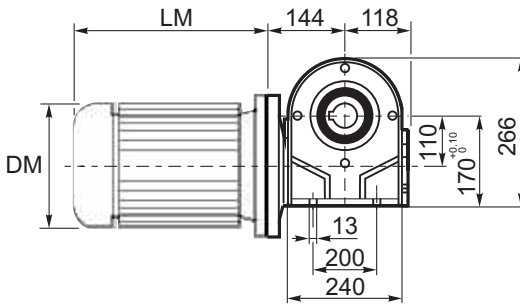
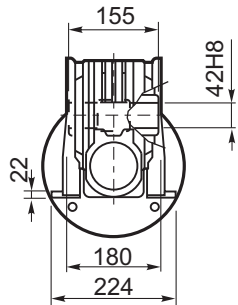
**M... \PA**



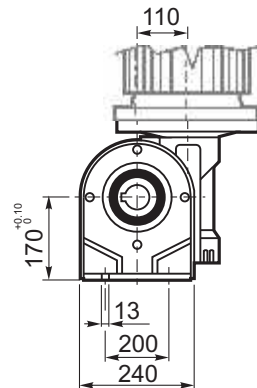
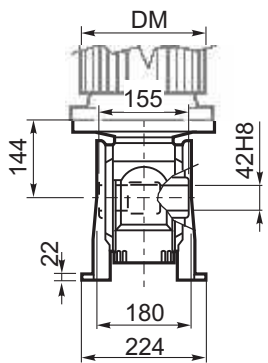
**R...**

**ALBERO USCITA  
OUTPUT  
SHAFT**

**M... \PB**



**M... \PV**

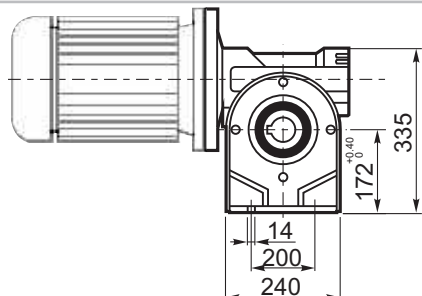
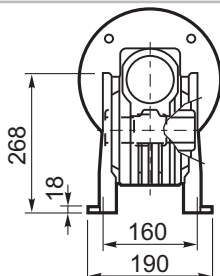


**PIEDINI  
Tipo S**

A richiesta

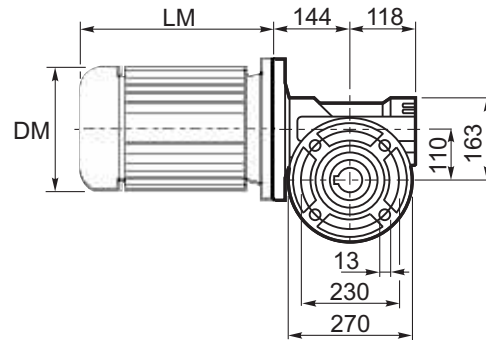
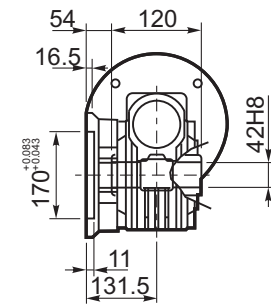
**FEET  
Type S**

On request

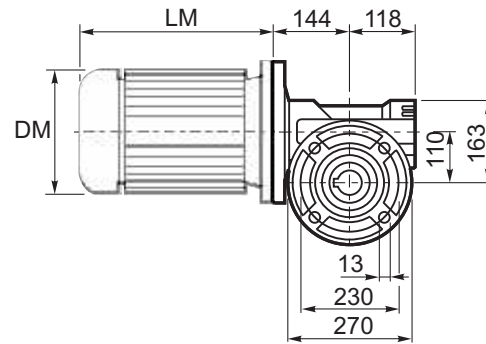
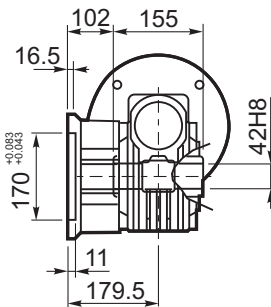




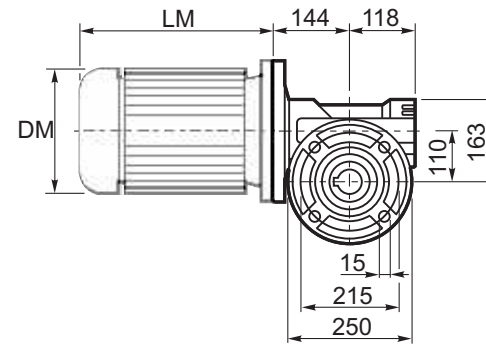
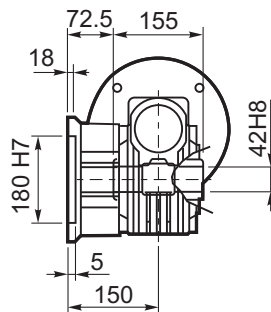
**M... \FC**



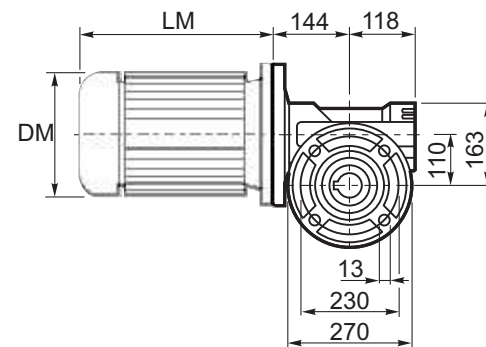
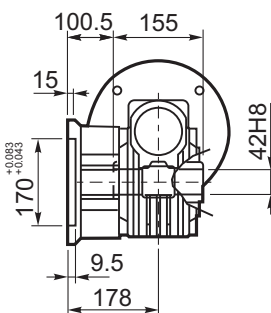
**M... \FL**



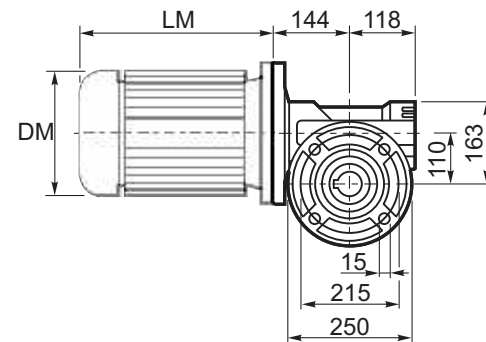
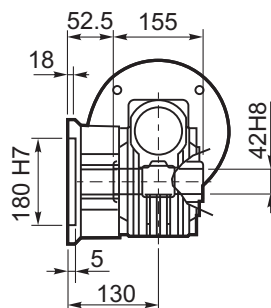
**M... \F1**



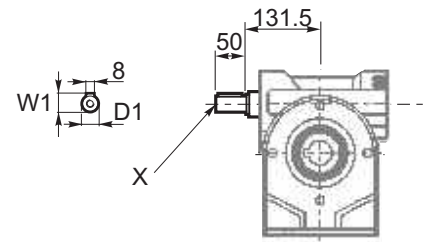
**M... \F2**



**M... \F3**

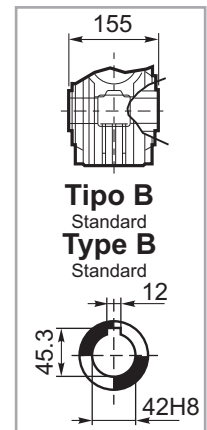


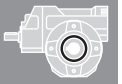
	D1	W1	X
<b>Tipo B</b> Type B	ø25h6	28	M8
<b>Tipo S</b> Type S	ø28h6	31	M8



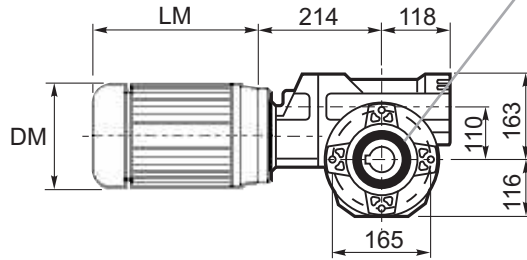
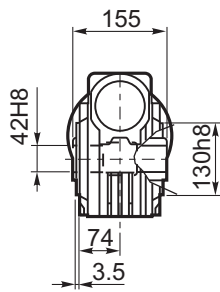
**R...**

**ALBERO USCITA OUTPUT SHAFT**

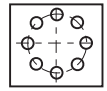




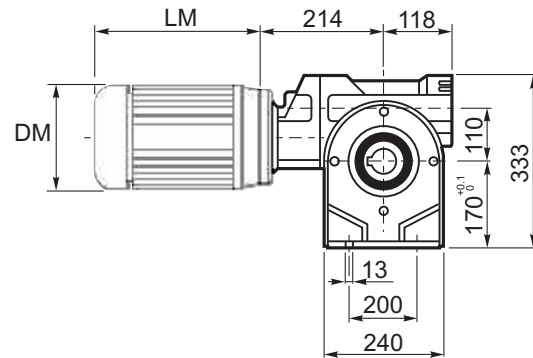
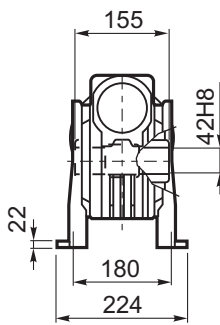
**M... \FB**



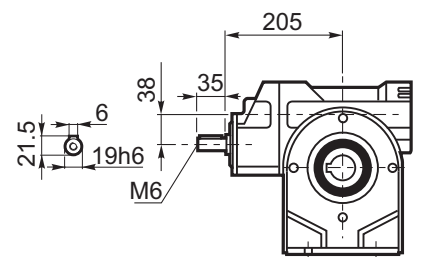
8 fori M12x30  
8 holes M12x30



**M... \PA**

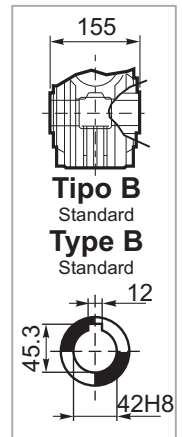
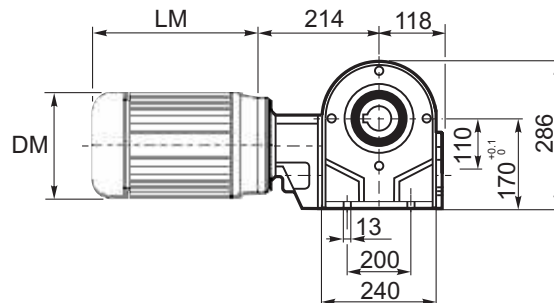
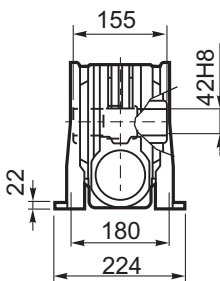


**R...**

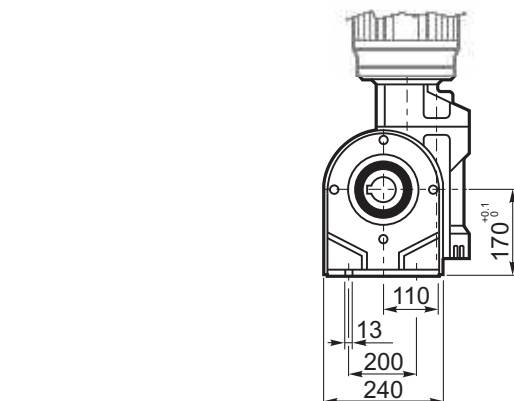
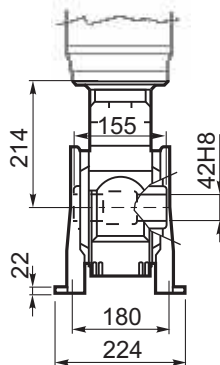


**ALBERO USCITA  
OUTPUT  
SHAFT**

**M... \PB**



**M... \PV**



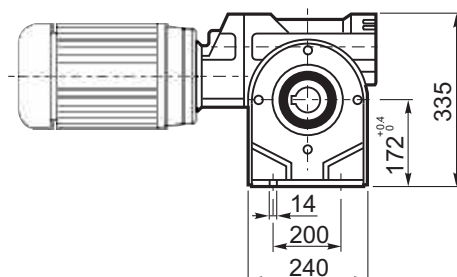
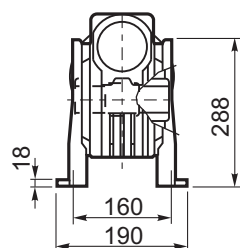
**PIEDINI**

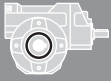
**Tipo S**

A richiesta

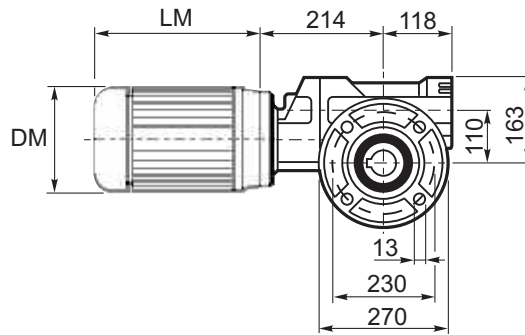
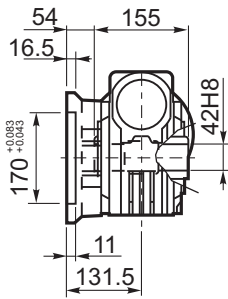
**FEET**  
**Type S**

On request

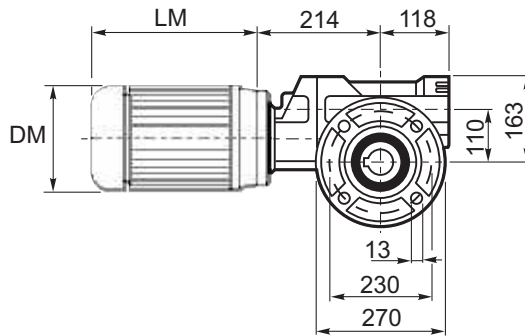
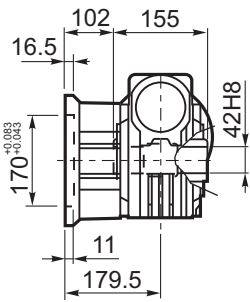




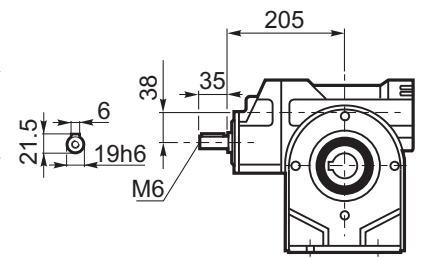
**M... \FC**



**M... \FL**

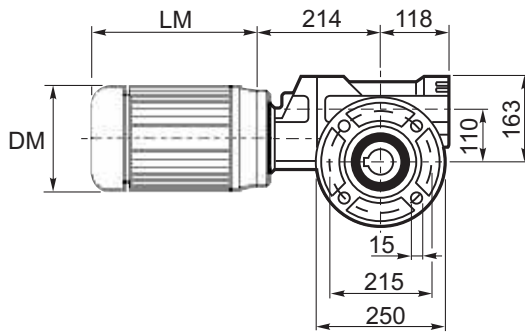
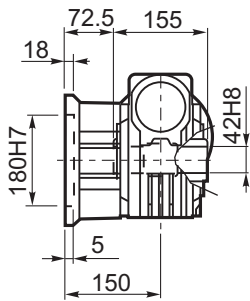


**R...**

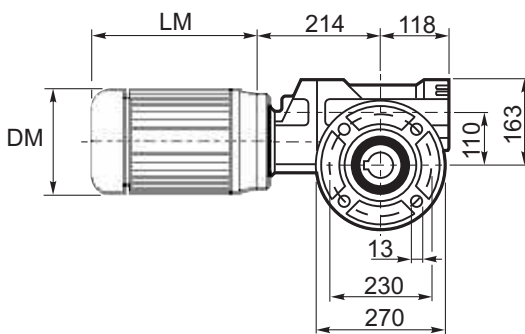
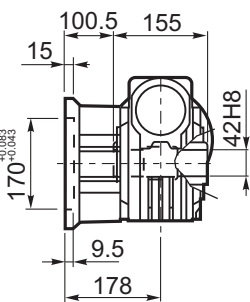


**ALBERO USCITA OUTPUT SHAFT**

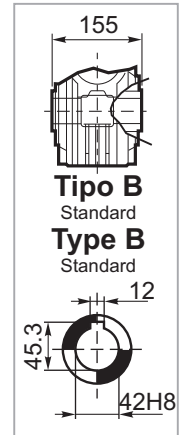
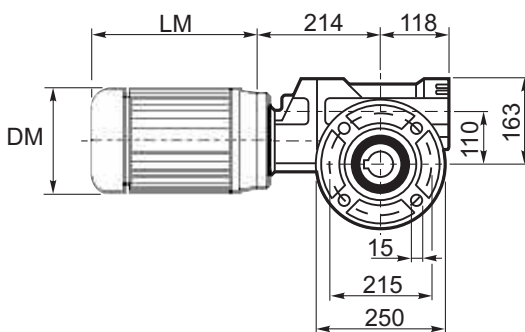
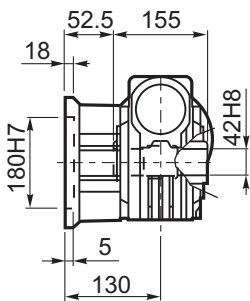
**M... \F1**

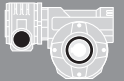


**M... \F2**

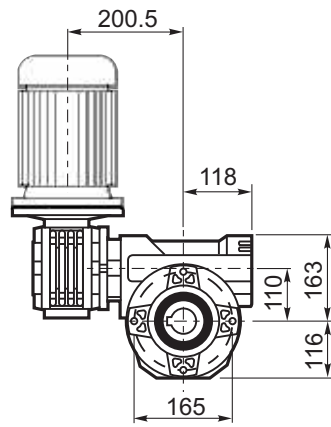
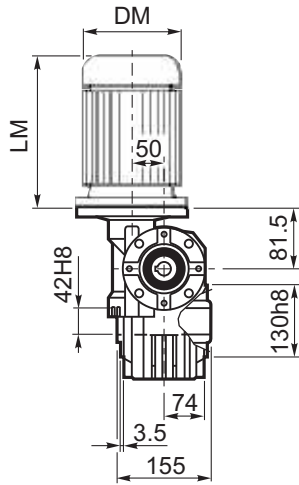


**M... \F3**

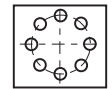
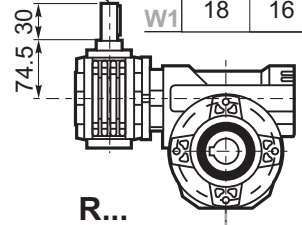




M... \FB

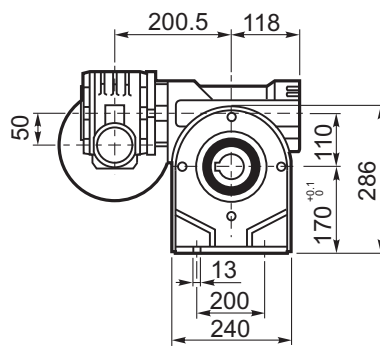
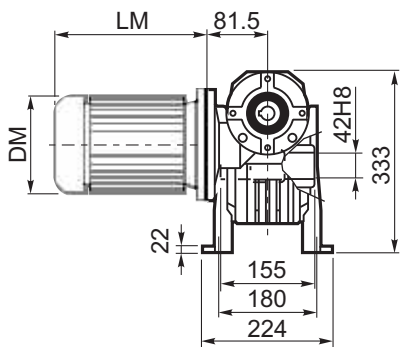


	Tipo B Type B	Tipo S Type S
D	16h6	14h6
X	M6	M5
W1	18	16



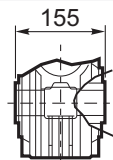
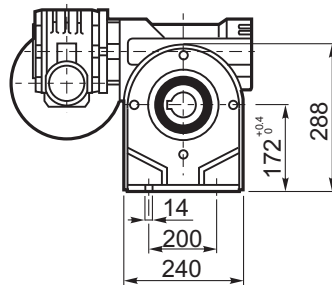
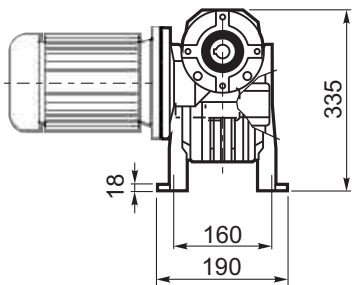
8 fori M12x30  
8 holes M12x30

M... \PA

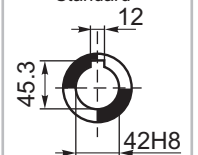


**ALBERO  
USCITA  
OUTPUT  
SHAFT**

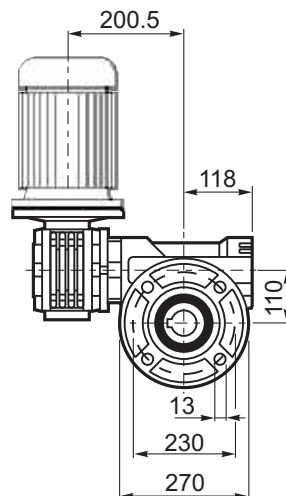
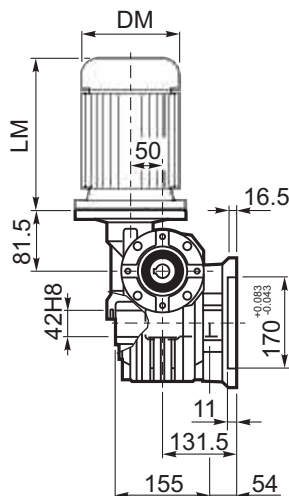
**PIEDINI  
Tipo S**  
A richiesta  
**FEET  
Type S**  
On request

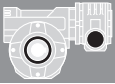


**Tipo B**  
Standard  
**Type B**  
Standard

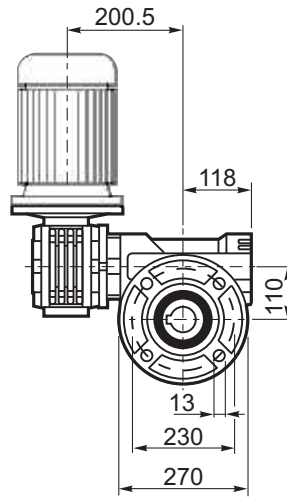
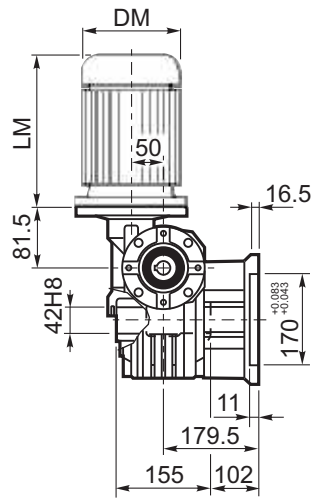


M... \FC

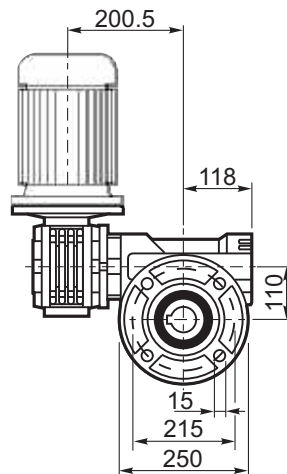
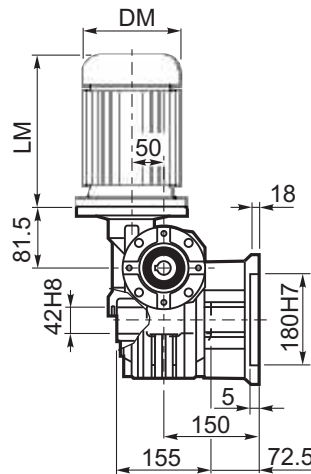




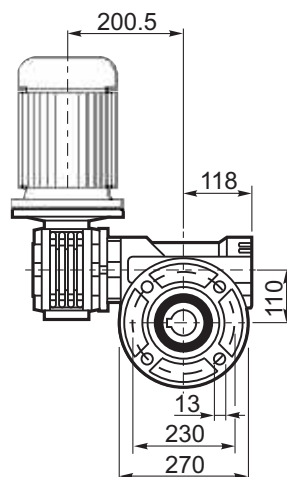
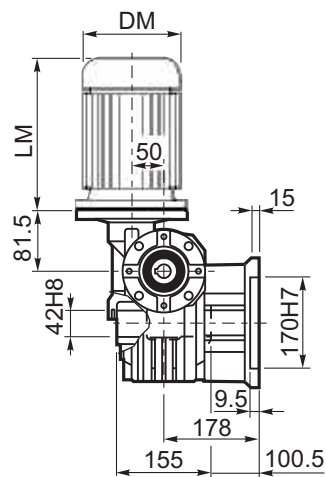
M... \FL



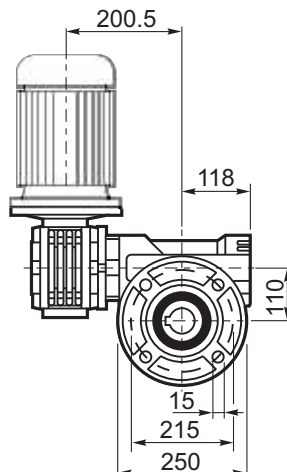
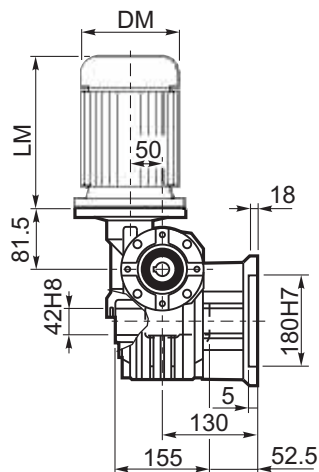
M... \F1



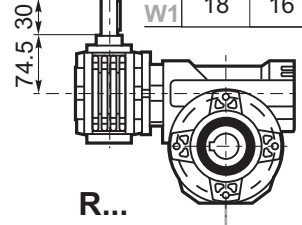
M... \F2



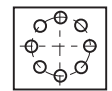
M... \F3



	Tipo B Type B	Tipo S Type S
D	16h6	14h6
X	M6	M5
W1	18	16

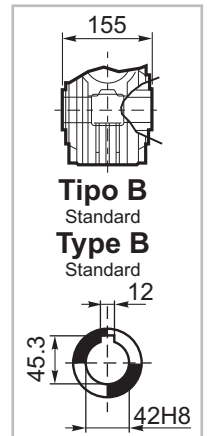


R...



8 fori M12x30  
8 holes M12x30

**ALBERO USCITA  
OUTPUT  
SHAFT**



**Tipo B**  
Standard  
**Type B**  
Standard