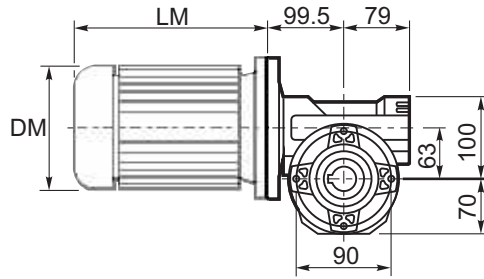
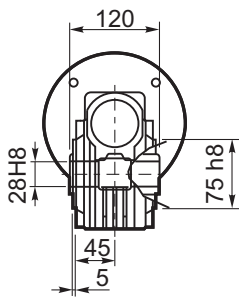
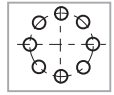


**M... \FB**

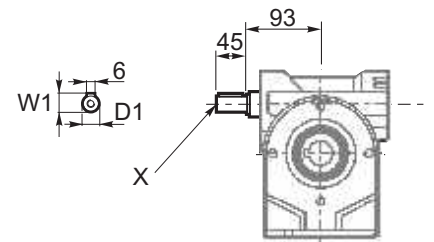
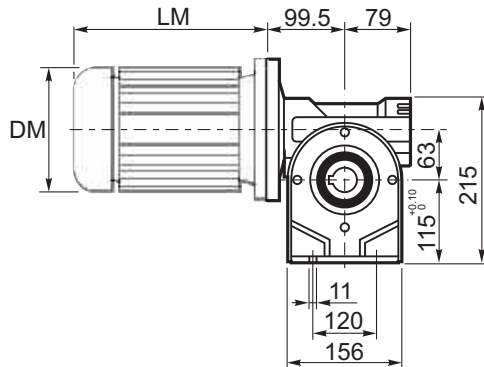
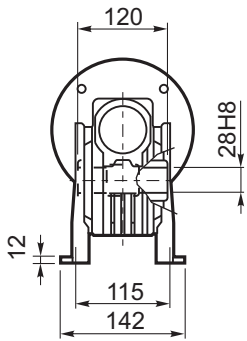


8 fori M8x17  
8 holes M8x17



	D1	W1	X
Tipo B Type B	ø18h6	20.5	M6
Tipo S Type S	ø19h6	21.5	M8

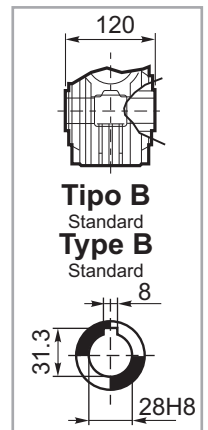
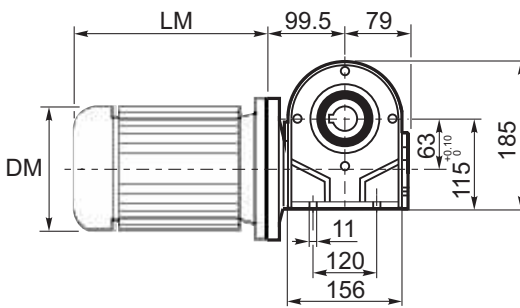
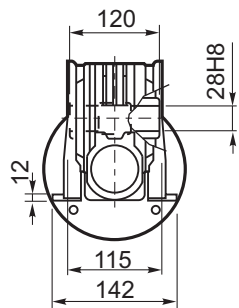
**M... \PA**



**R...**

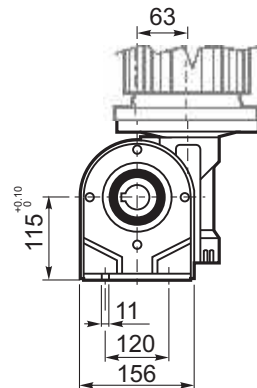
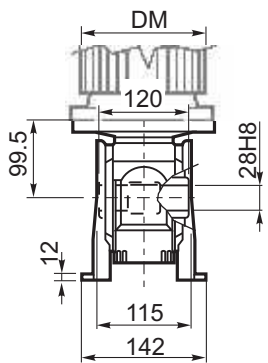
**ALBERO USCITA OUTPUT SHAFT**

**M... \PB**



**Tipo B Standard  
Type B Standard**

**M... \PV**

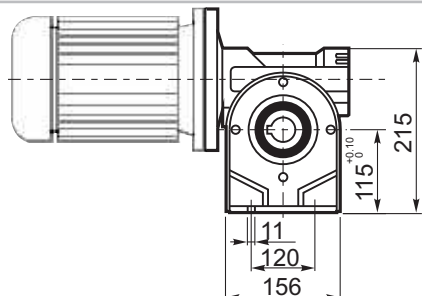
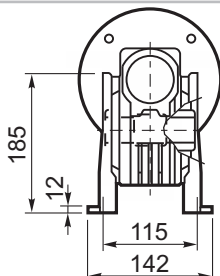


**PIEDINI  
Tipo S**

A richiesta

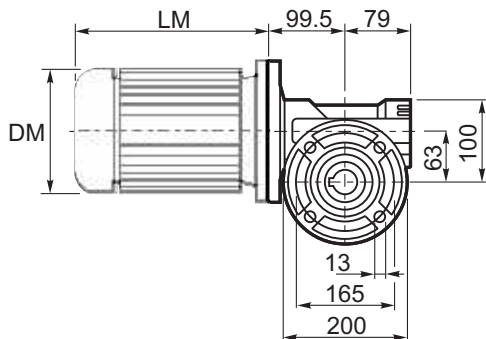
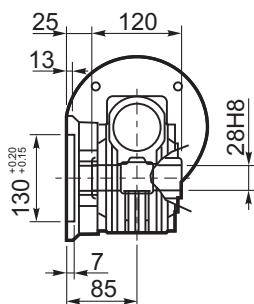
**FEET  
Type S**

On request

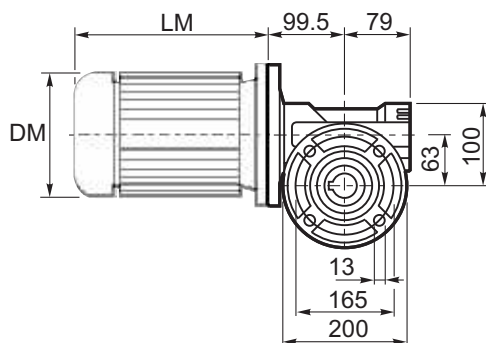
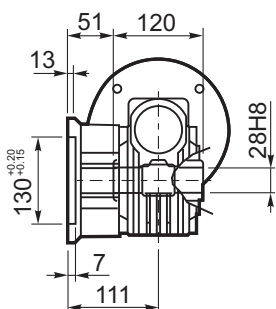




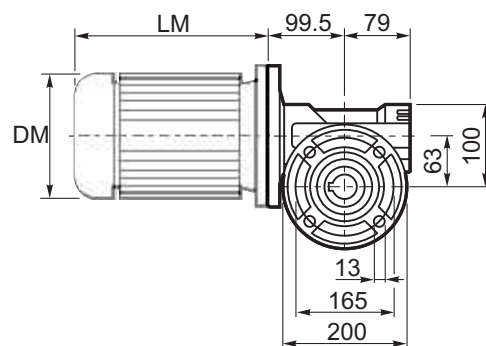
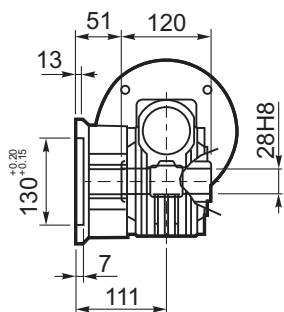
**M... \FC**



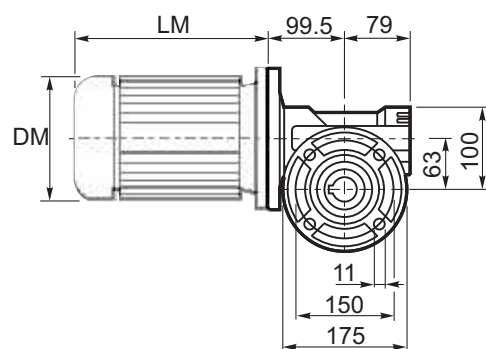
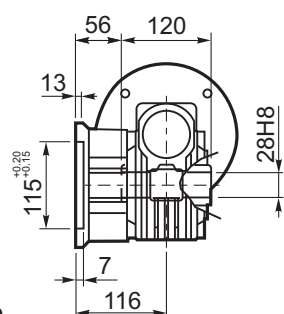
**M... \FL**



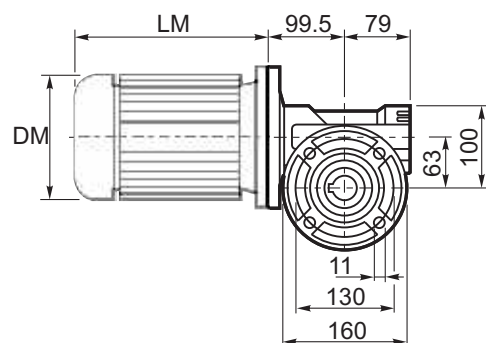
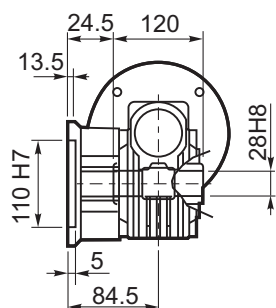
**M... \F1**



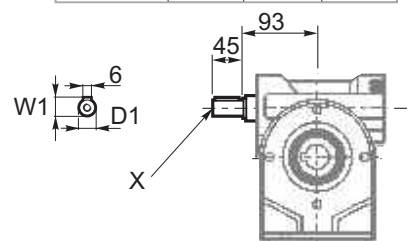
**M... \F2**



**M... \F3**

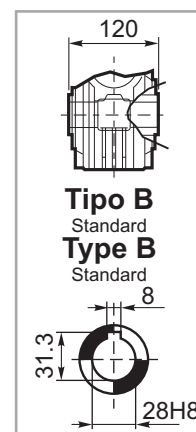


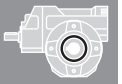
	D1	W1	X
<b>Tipo B</b> Type B	ø18h6	20.5	M6
<b>Tipo S</b> Type S	ø19h6	21.5	M8



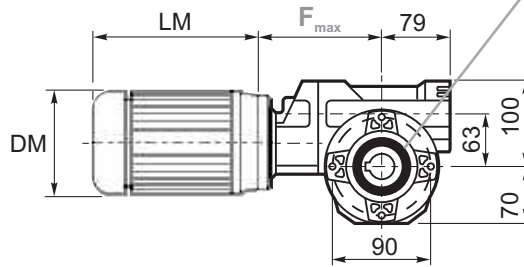
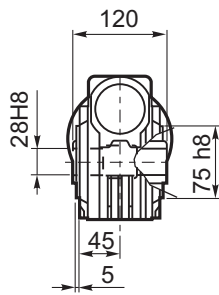
**R...**

**ALBERO USCITA OUTPUT SHAFT**

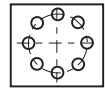




M... \FB

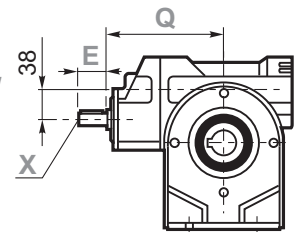
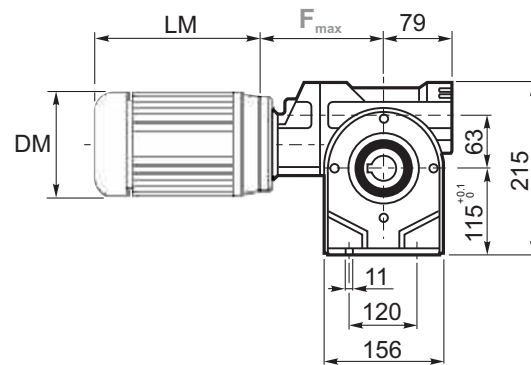
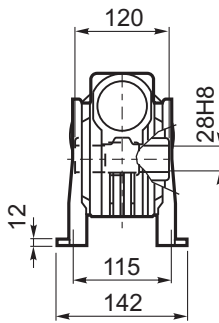


8 fori M8x17  
8 holes M8x17



i=	29.9-111	139-434
F <sub>max</sub>	179	159.8
Q	169.4	154.2
X	M6	M5
E	35	25
D	19	14
W	6	5
W'	21.5	16

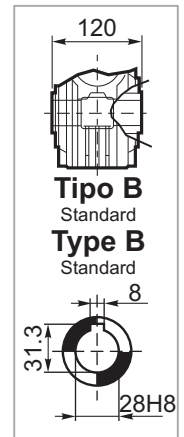
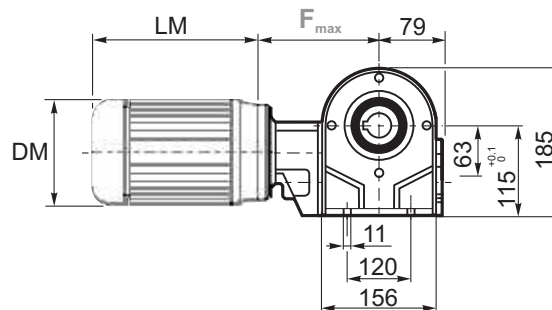
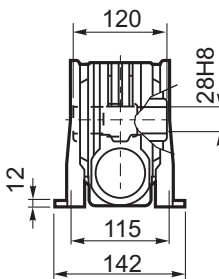
M... \PA



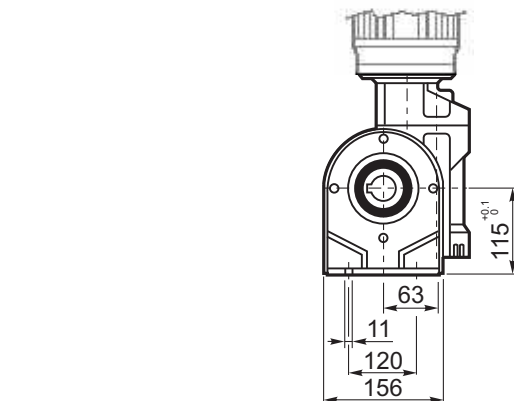
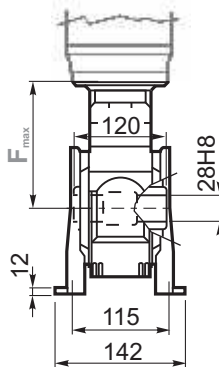
R...

**ALBERO USCITA OUTPUT SHAFT**

M... \PB



M... \PV



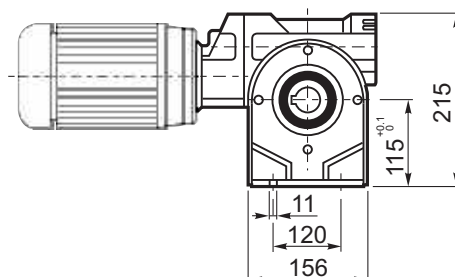
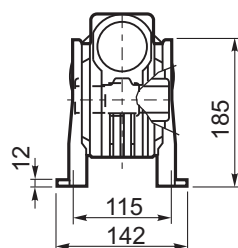
**PIEDINI**

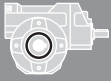
**Tipo S**

A richiesta

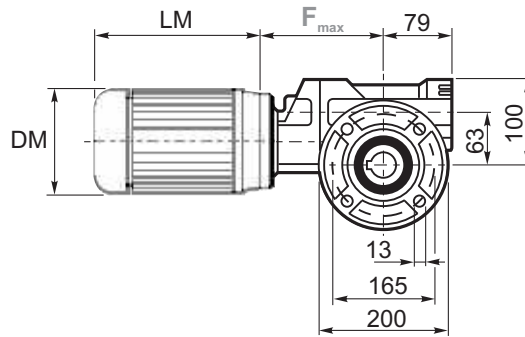
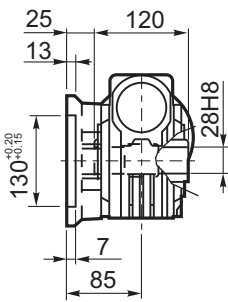
**FEET**  
**Type S**

On request

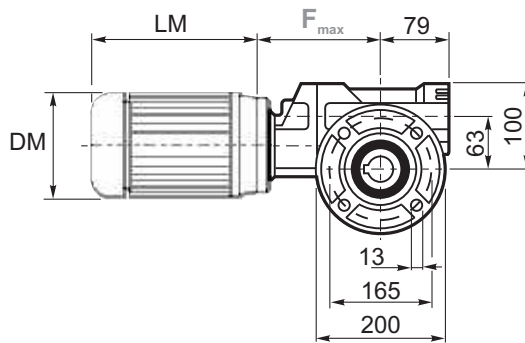
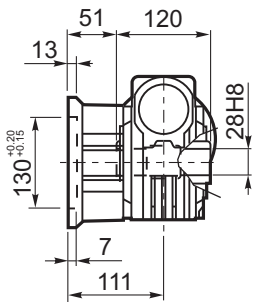




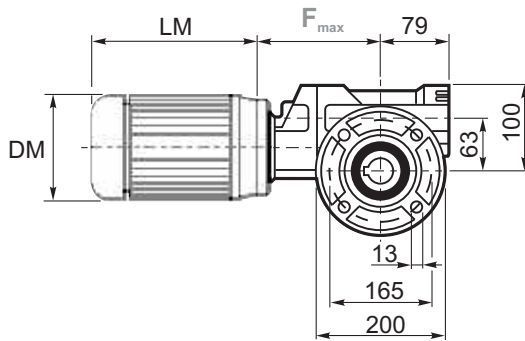
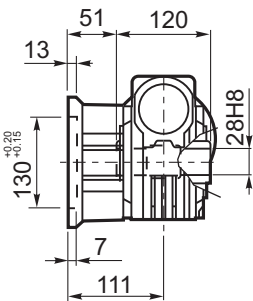
**M... \FC**



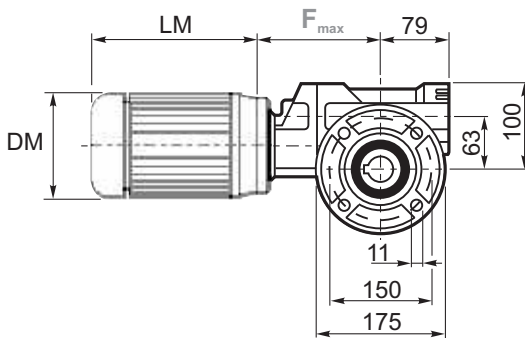
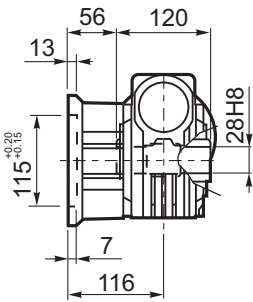
**M... \FL**



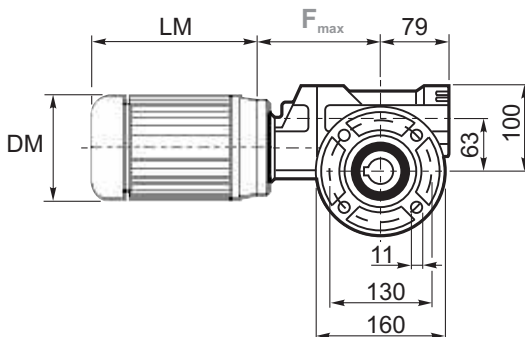
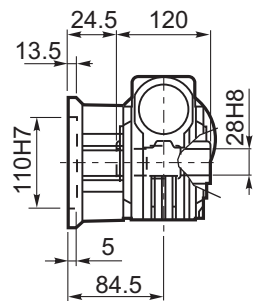
**M... \F1**



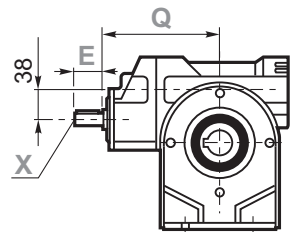
**M... \F2**



**M... \F3**

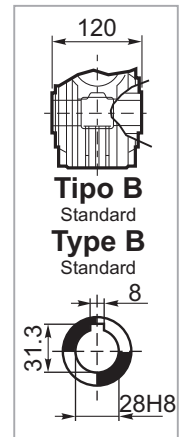


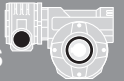
i=	29.9-111	139-434
F <sub>max</sub>	179	159.8
Q	169.4	154.2
X	M6	M5
E	35	25
D	19	14
W	6	5
W'	21.5	16



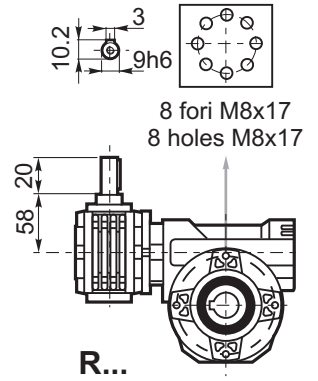
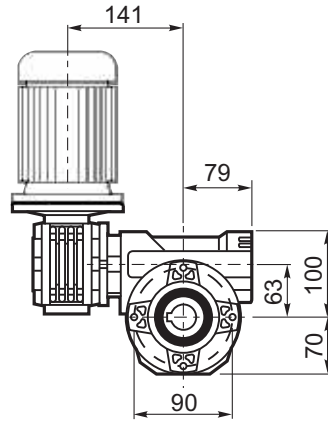
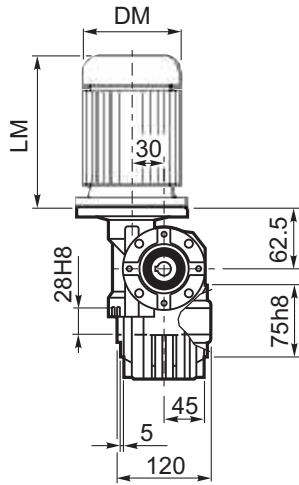
**R...**

**ALBERO USCITA OUTPUT SHAFT**

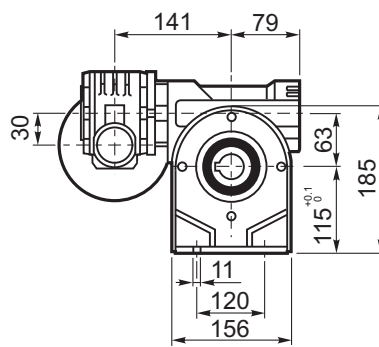
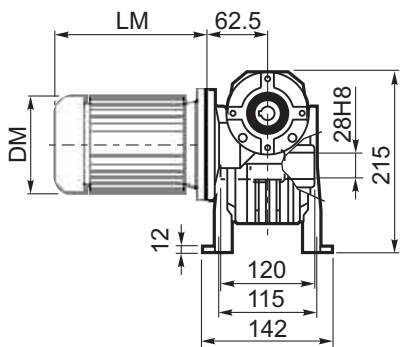




**M... \FB**

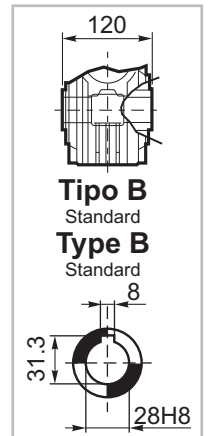
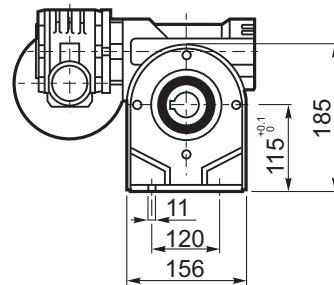
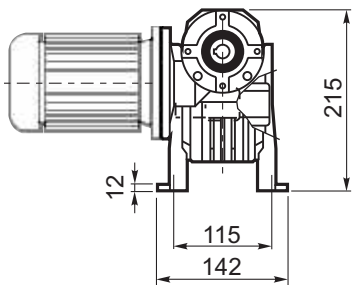


**M... \PA**

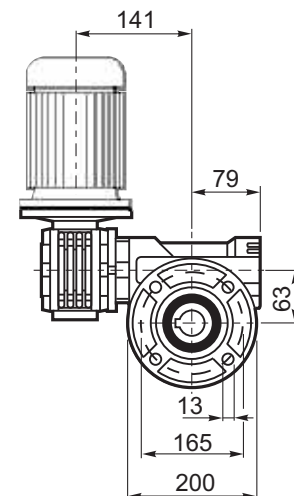
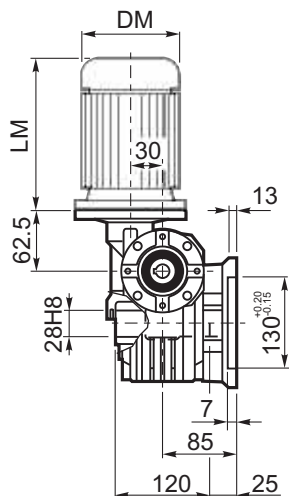


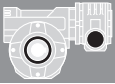
**ALBERO USCITA OUTPUT SHAFT**

**PIEDINI**  
**Tipo S**  
A richiesta  
**FEET**  
**Type S**  
On request

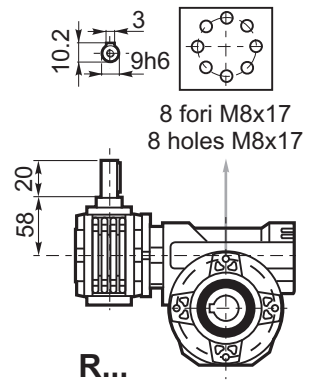
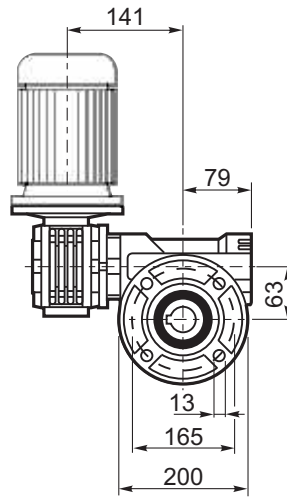
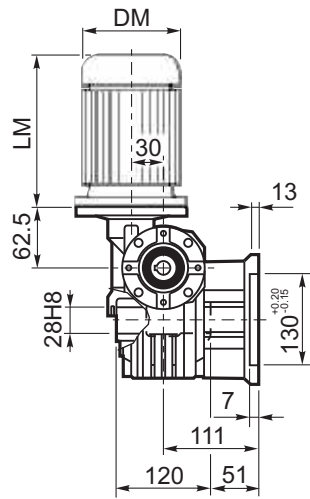


**M... \FC**

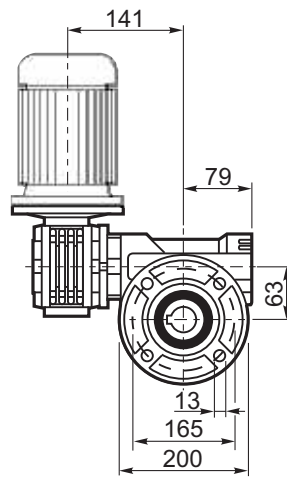
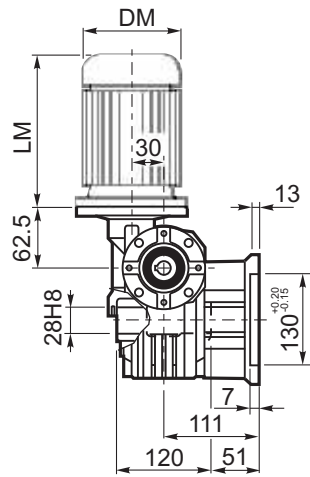




M... \FL

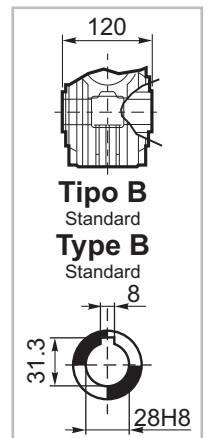
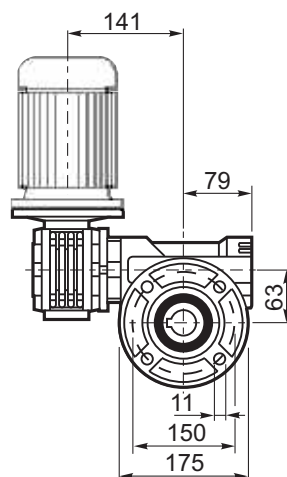
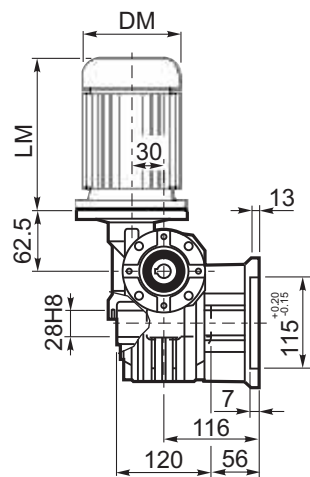


M... \F1

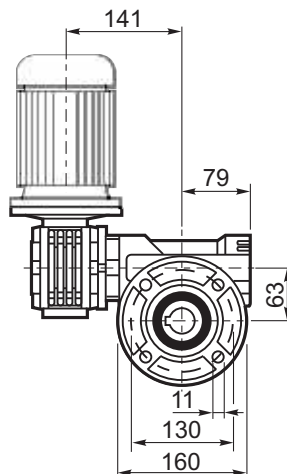
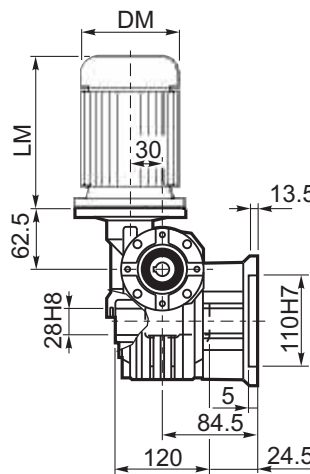


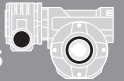
**ALBERO USCITA OUTPUT SHAFT**

M... \F2

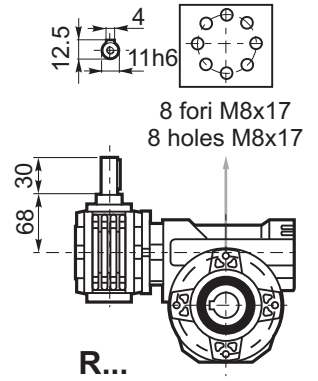
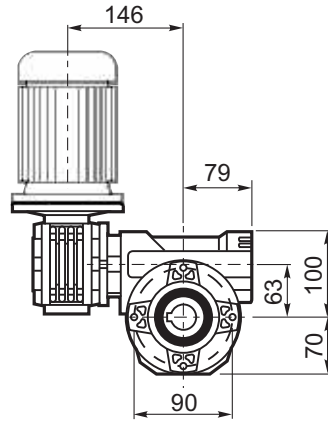
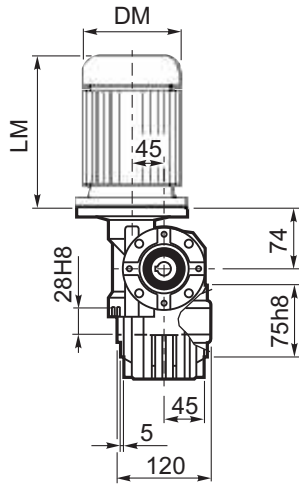


M... \F3

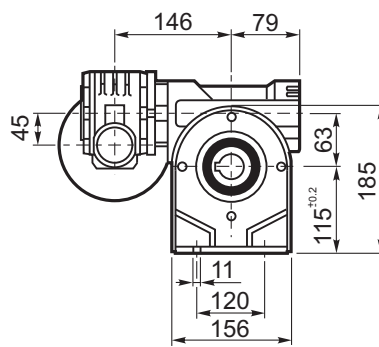
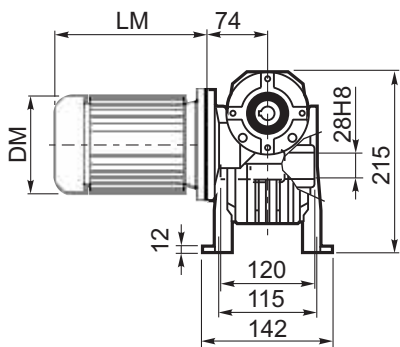




M... \FB

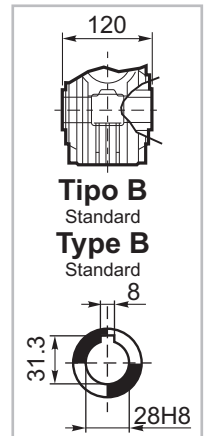
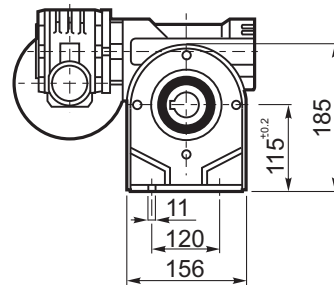
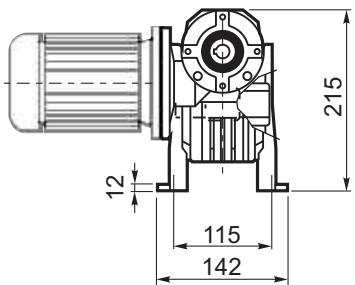


M... \PA

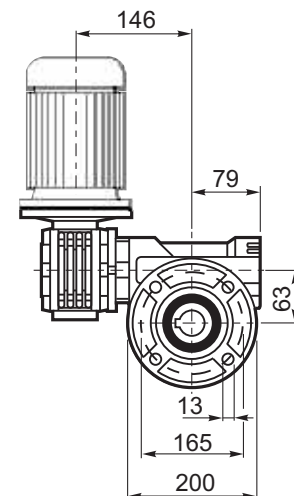
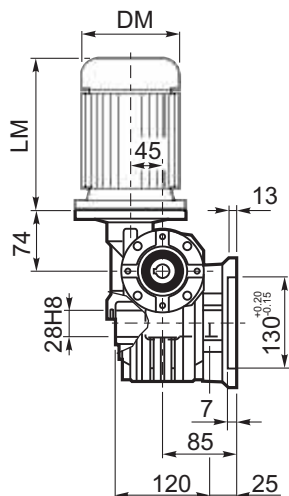


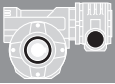
ALBERO USCITA  
OUTPUT  
SHAFT

PIEDINI  
Tipo S  
A richiesta  
FEET  
Type S  
On request

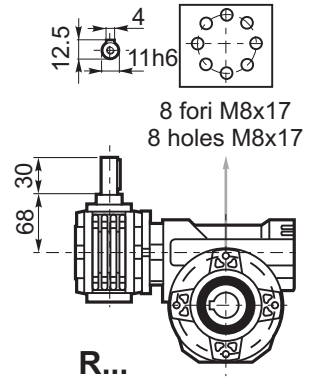
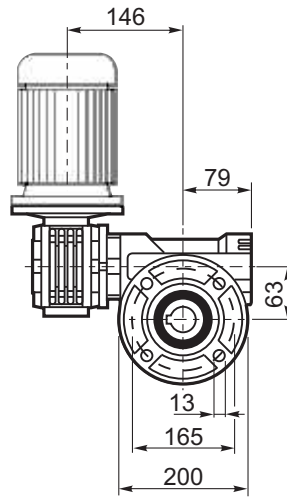
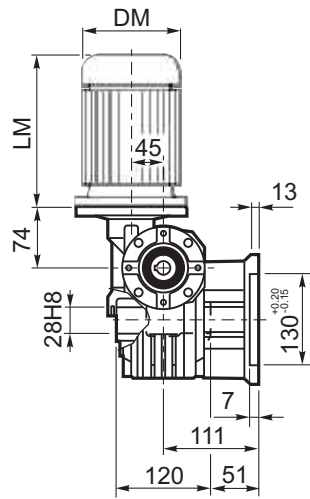


M... \FC

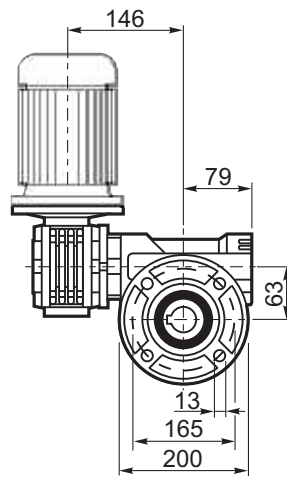
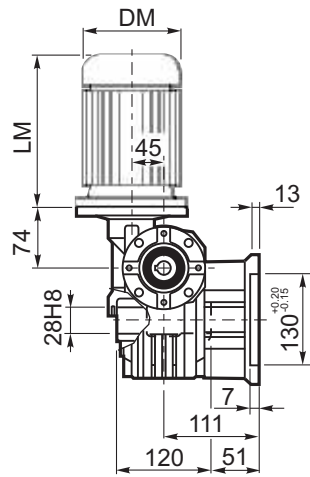




M... \FL

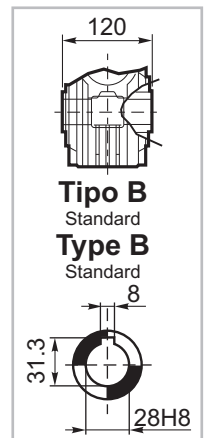
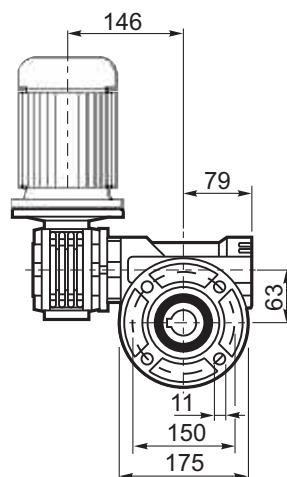
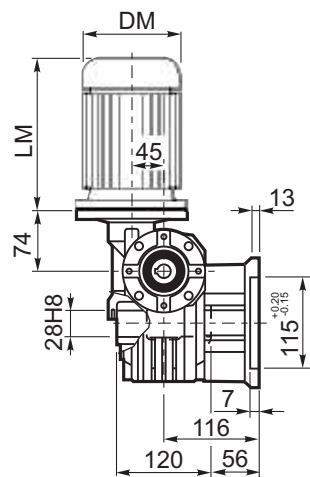


M... \F1



ALBERO USCITA OUTPUT SHAFT

M... \F2



M... \F3

