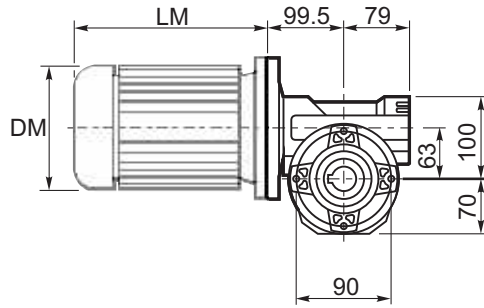
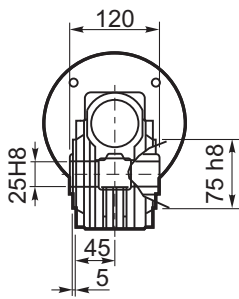
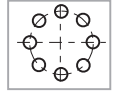


M... \FB

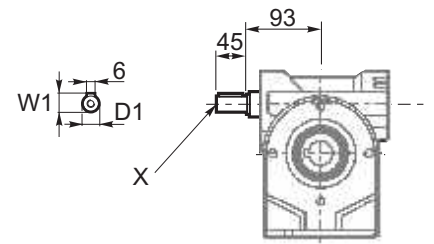
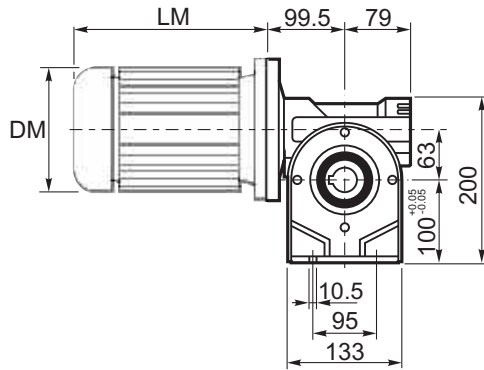
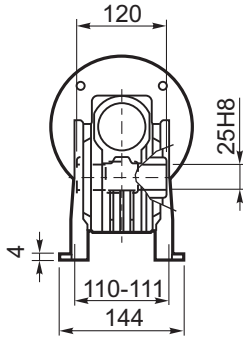


8 fori M8x17
8 holes M8x17



	D1	W1	X
Tipo B Type B	ø18h6	20.5	M6
Tipo S Type S	ø19h6	21.5	M8

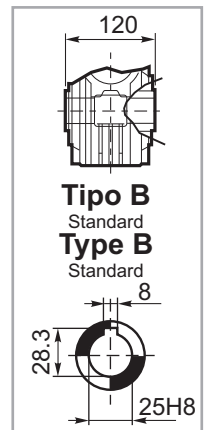
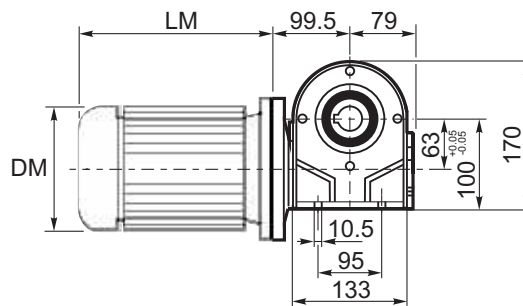
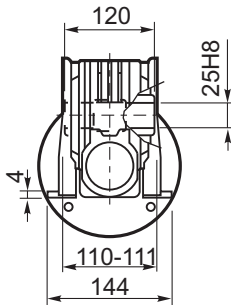
M... \PA



R...

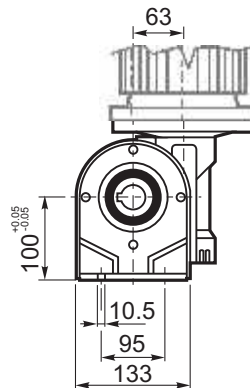
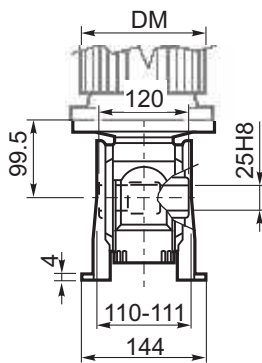
ALBERO USCITA OUTPUT SHAFT

M... \PB



**Tipo B Standard
Type B Standard**

M... \PV



PIEDINI

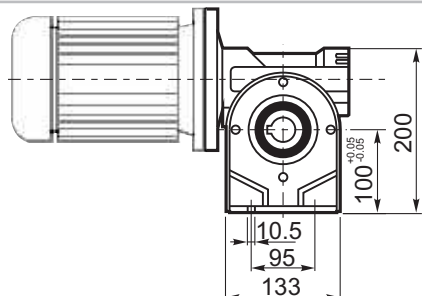
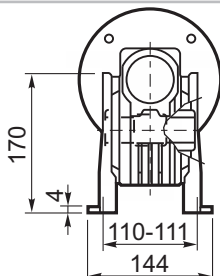
Tipo S

A richiesta

FEET

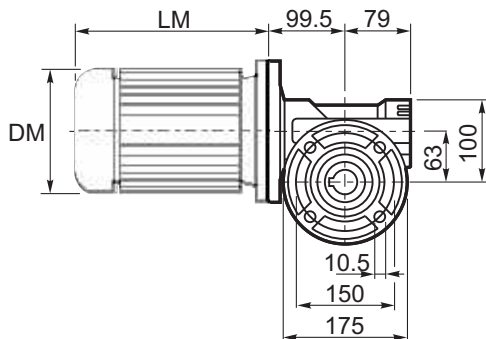
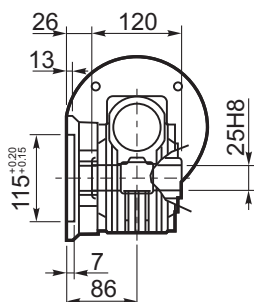
Type S

On request

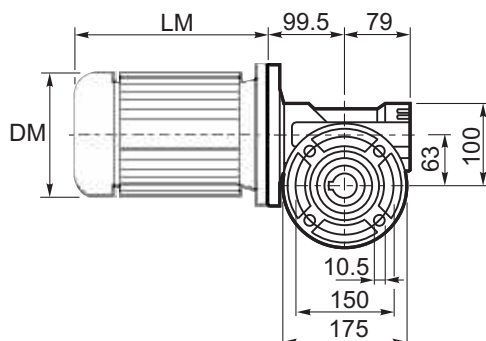
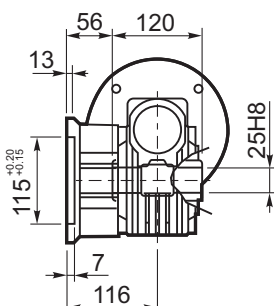




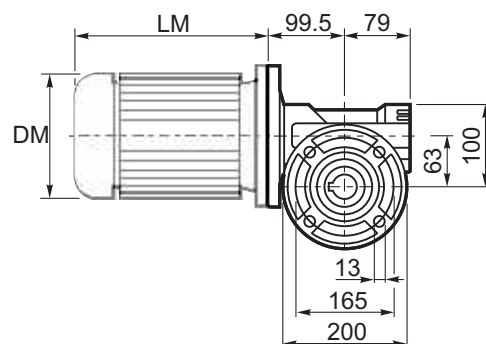
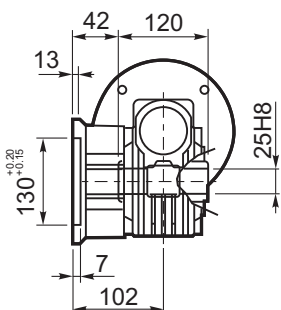
M... \FC



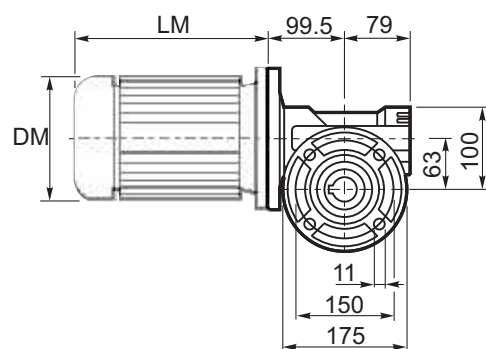
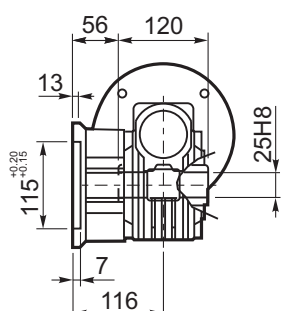
M... \FL



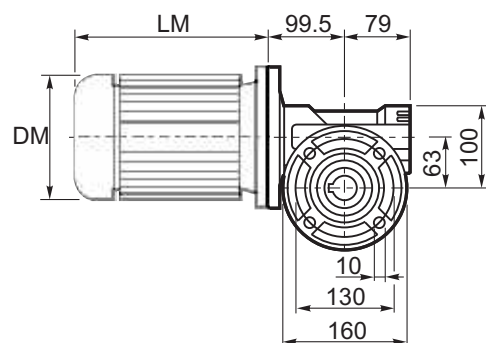
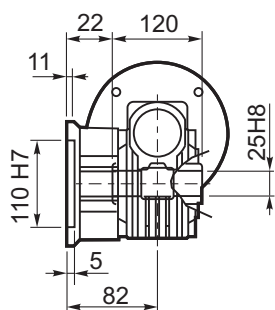
M... \F1



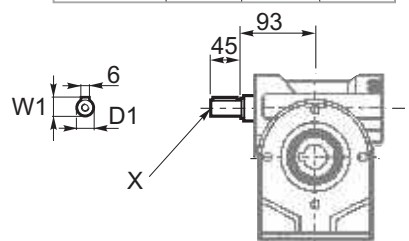
M... \F2



M... \F3

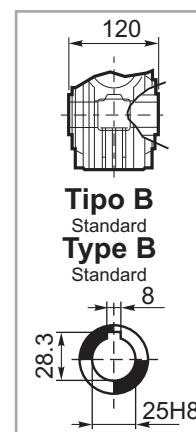


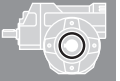
	D1	W1	X
Tipo B Type B	ø18h6	20.5	M6
Tipo S Type S	ø19h6	21.5	M8



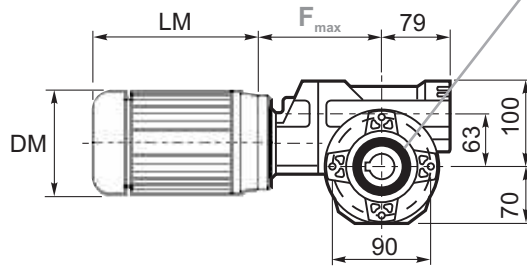
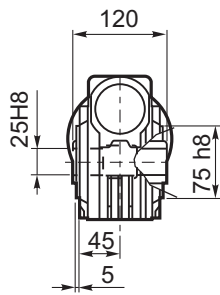
R...

ALBERO USCITA OUTPUT SHAFT

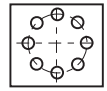




M... \FB

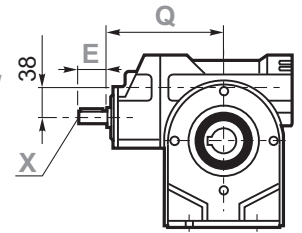
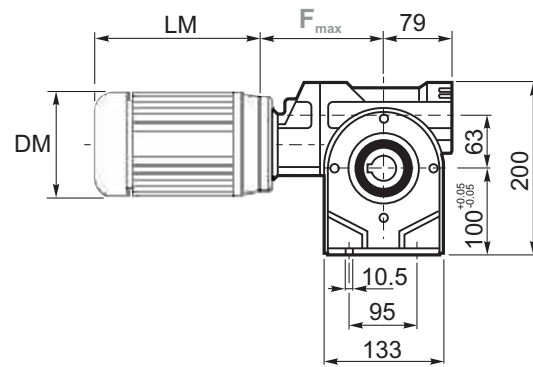
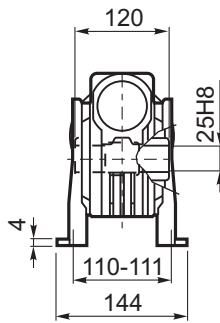


8 fori M8x17
8 holes M8x17



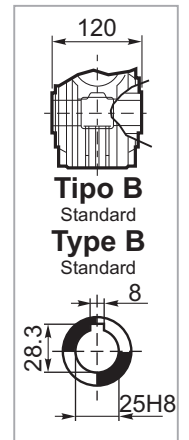
i=	29.9-111	139-434
F _{max}	179	159.8
Q	169.4	154.2
X	M6	M5
E	35	25
D	19	14
W	6	5
W'	21.5	16

M... \PA

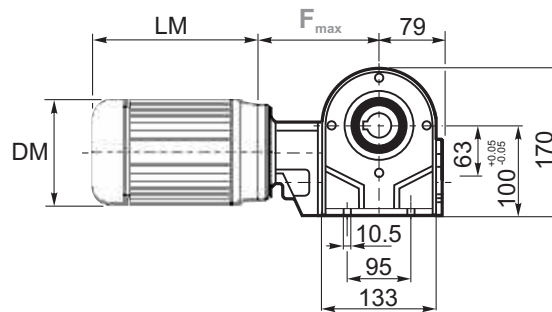
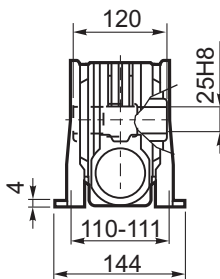


R...

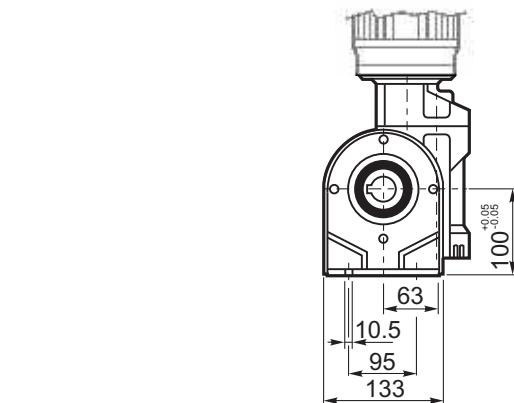
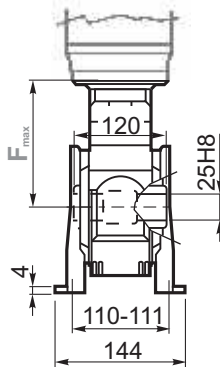
ALBERO USCITA OUTPUT SHAFT



M... \PB



M... \PV



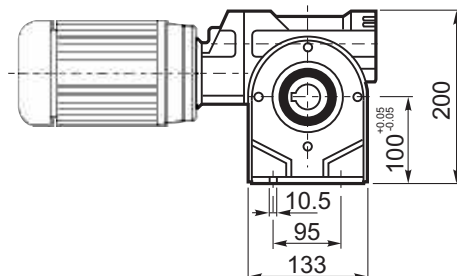
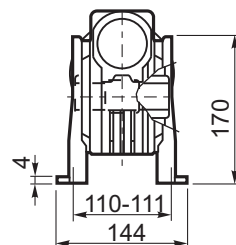
PIEDINI

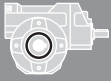
Tipo S

A richiesta

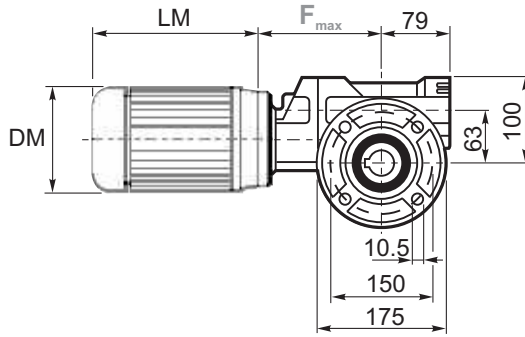
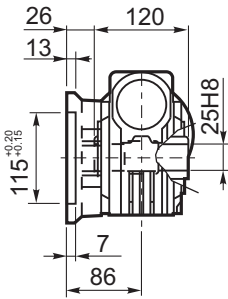
FEET
Type S

On request

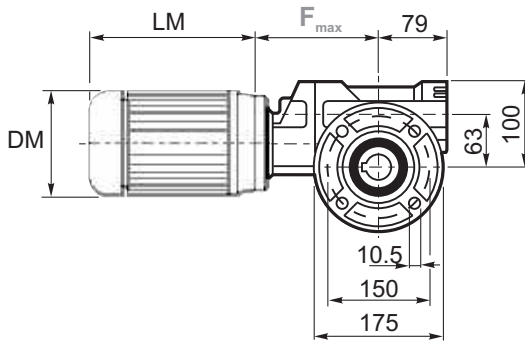
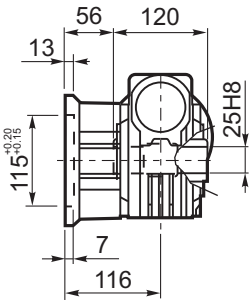




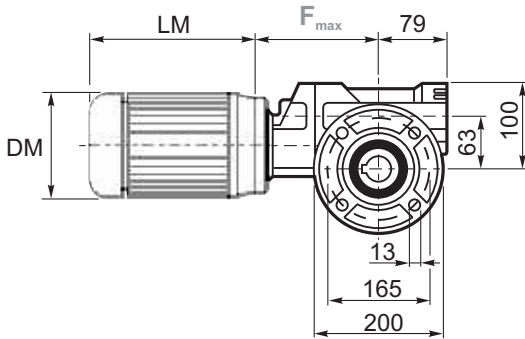
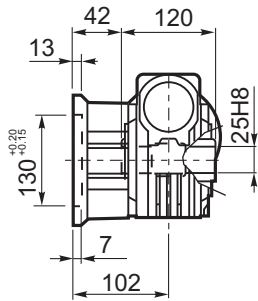
M... \FC



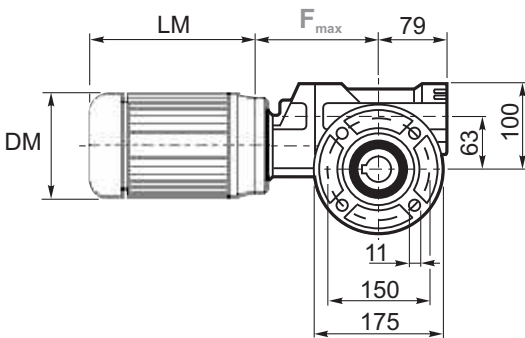
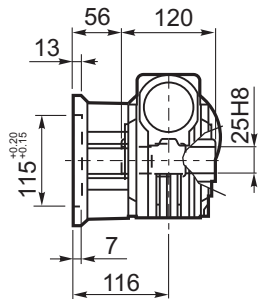
M... \FL



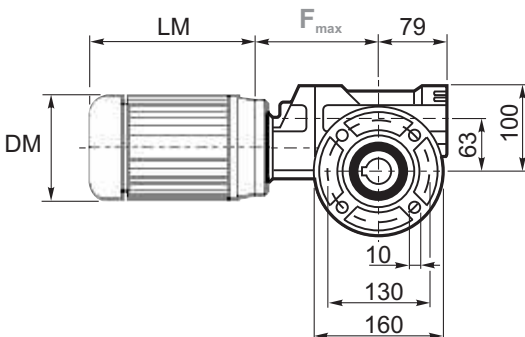
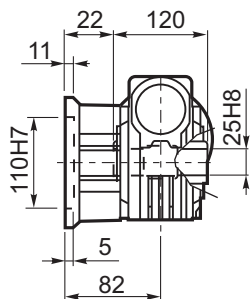
M... \F1



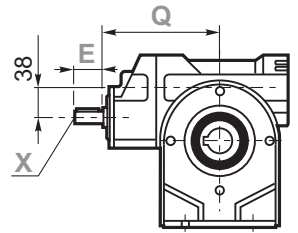
M... \F2



M... \F3

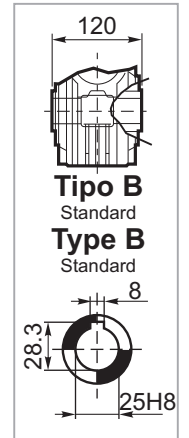


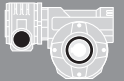
i=	29.9-111	139-434
F _{max}	179	159.8
Q	169.4	154.2
X	M6	M5
E	35	25
D	19	14
W	6	5
W'	21.5	16



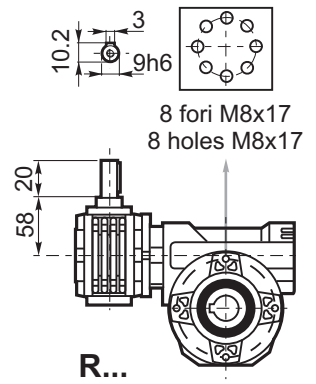
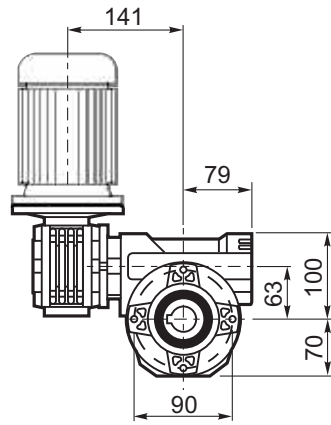
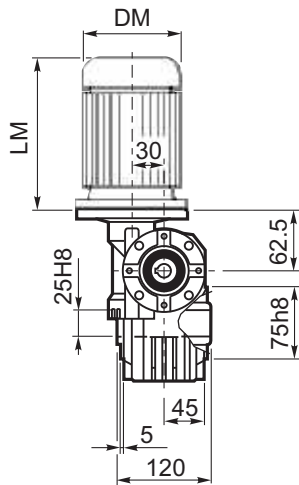
R...

ALBERO USCITA OUTPUT SHAFT

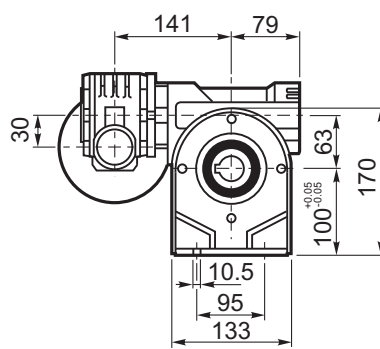
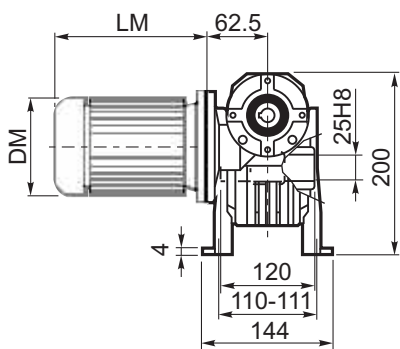




M... \FB

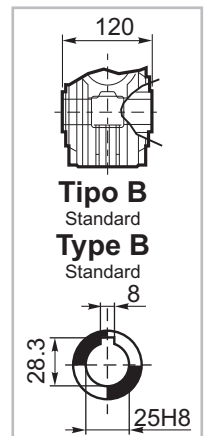
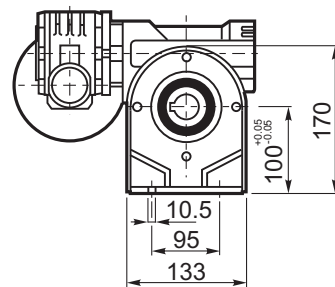
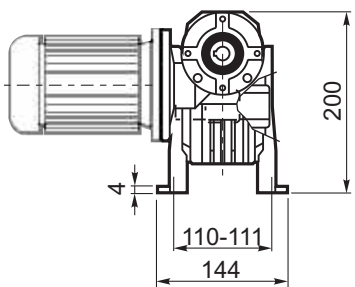


M... \PA

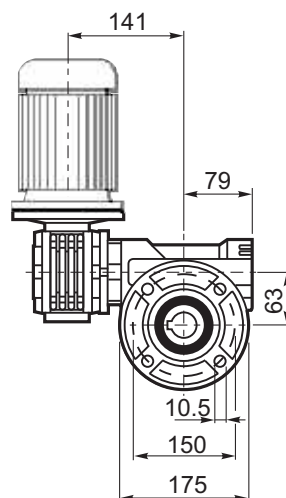
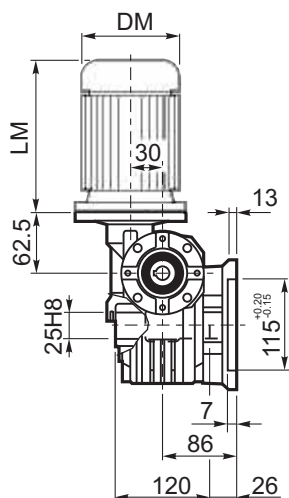


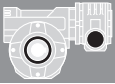
ALBERO USCITA OUTPUT SHAFT

PIEDINI Tipo S
A richiesta
FEET Type S
On request

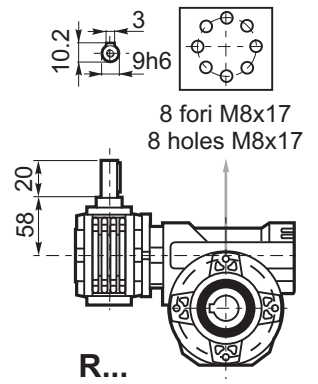
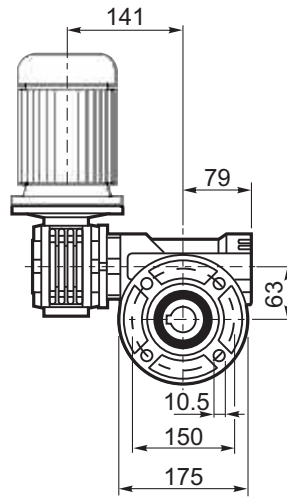
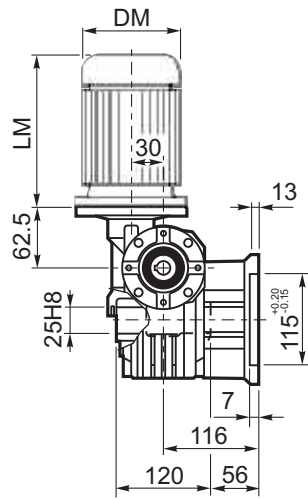


M... \FC

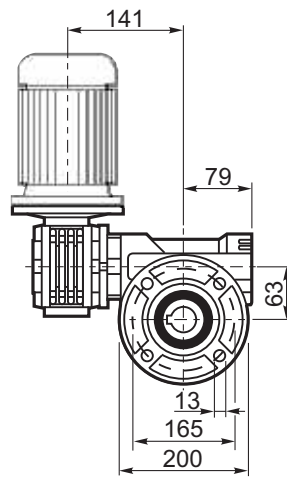
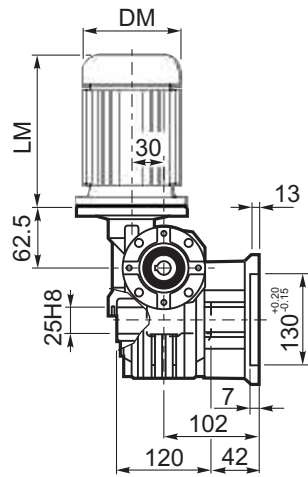




M... \FL

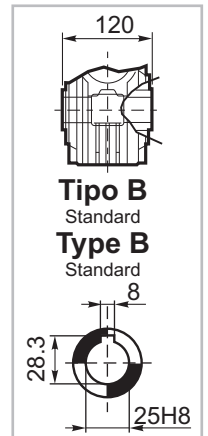
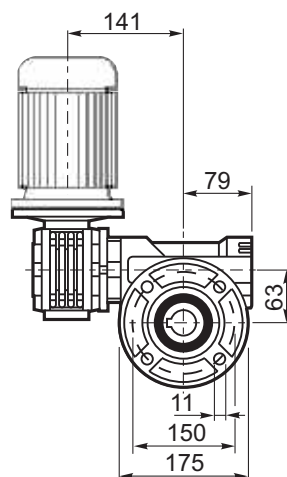
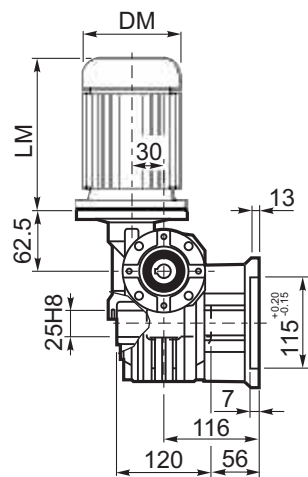


M... \F1

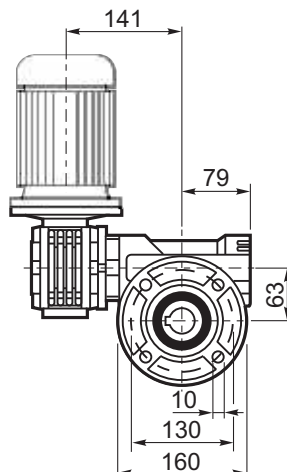
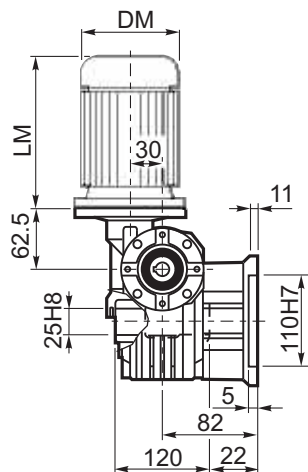


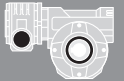
**ALBERO USCITA
OUTPUT
SHAFT**

M... \F2

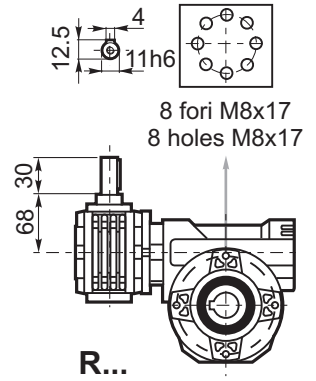
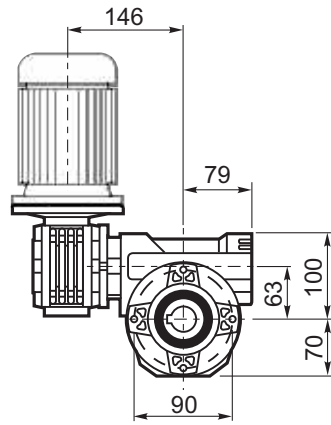
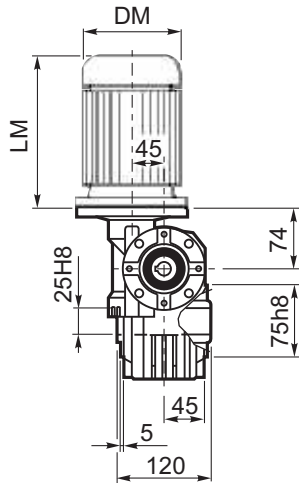


M... \F3

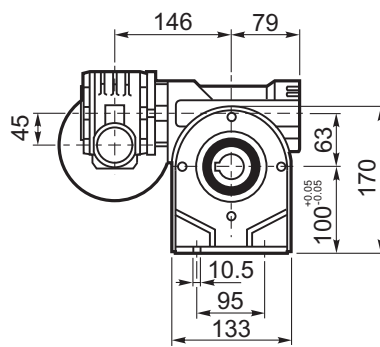
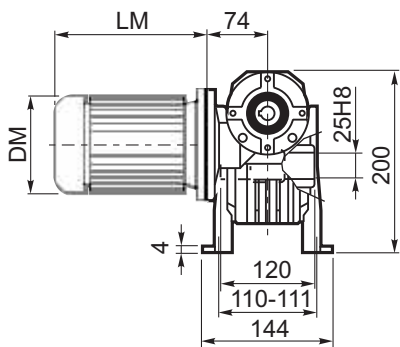




M... \FB

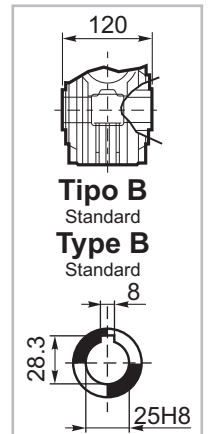
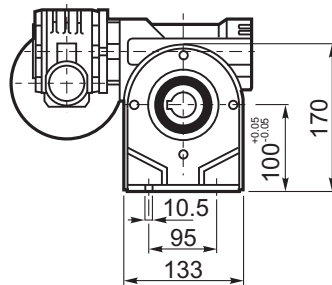
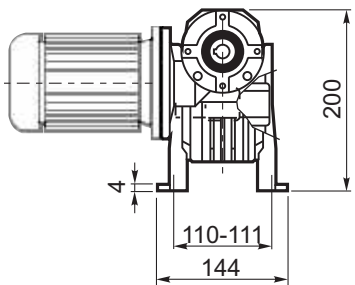


M... \PA



ALBERO USCITA OUTPUT SHAFT

PIEDINI Tipo S
A richiesta
FEET Type S
On request



M... \FC

